

# АДМИНИСТРАЦИЯ ГОРОДА МИЧУРИНСКА ТАМБОВСКОЙ ОБЛАСТИ

## ПОСТАНОВЛЕНИЕ

22.05.2017

г. Мичуринск

№1093

Об утверждении муниципальной программы города Мичуринска «Формирование современной городской среды» на 2017–2022 годы

*(с изменениями от 02.08.2017 №1748, от 30.10.2017 №2388, от 02.02.2018 №222, от 06.09.2018 №1690, от 08.02.2019 №171, от 02.04.2019 №608, от 27.05.2019 №944, от 27.06.2019 №1186, от 01.07.2019 №1202, от 16.10.2019 №1904, от 10.12.2019 №2345, от 04.03.2020 №351, от 15.05.2020 №711, от 28.07.2020 №1081, от 29.10.2020 №1731, от 19.02.2021 №306, от 11.03.2021 №454, от 19.03.2021 №514, от 20.05.2021 №950, от 28.07.2021 №1479, от 24.09.2021 №1892, от 02.11.2021 №2166, от 07.02.2022 № 221, от 22.03.2022 №522, от 26.04.2022 №824, от 09.08.2022 №1551)*

В соответствии с Федеральным законом от 06.10.2003 №131-ФЗ «Об общих принципах организации местного самоуправления в Российской Федерации», постановлением Правительства Российской Федерации от 10.02.2017 №169 «Об утверждении Правил предоставления и распределения субсидий из федерального бюджета бюджетам субъектов Российской Федерации на поддержку государственных программ субъектов Российской Федерации и муниципальных программ формирования современной городской среды», постановлением администрации города Мичуринска от 17.02.2014 №355 «Об утверждении порядка разработки, утверждения и реализации муниципальных программ города Мичуринска», Уставом города Мичуринска администрация города ПОСТАНОВЛЯЕТ:

1. Утвердить муниципальную программу города Мичуринска «Формирование современной городской среды» на 2017–2022 годы согласно приложению.

2. Опубликовать настоящее постановление на официальном сайте администрации города.

3. Контроль за исполнением данного постановления возложить на заместителя главы администрации города Г.Г. Кима.

Глава города Мичуринска

А.Ю. Кузнецов

ПРИЛОЖЕНИЕ  
УТВЕРЖДЕНА

постановлением администрации города  
от 22.05.2017 № 1093

*(с изменениями от 02.08.2017 №1748, от 30.10.2017 №2388, от 02.02.2018 №222, от 06.09.2018 №1690, от 08.02.2019 №171, от 02.04.2019 №608, от 27.05.2019 №944, от 27.06.2019 №1186, от 01.07.2019 №1202, от 16.10.2019 №1904, от 10.12.2019 №2345, от 04.03.2020 №351, от 15.05.2020 №711, от 28.07.2020 №1081, от 29.10.2020 №1731, от 19.02.2021 №306, от 11.03.2021 №454, от 19.03.2021 №514, от 20.05.2021 №950, от 28.07.2021 №1479, от 24.09.2021 №1892, от 02.11.2021 №2166, от 07.02.2022 № 221, от 22.03.2022 №522, от 26.04.2022 №824, от 09.08.2022 №1551)*

Муниципальная программа города Мичуринска  
«Формирование современной городской среды»

ПАСПОРТ

муниципальной программы города Мичуринска  
«Формирование современной городской среды»  
(далее -Программа)

Ответственный исполнитель программы	Управление городского хозяйства администрации города
Соисполнители программы	Управление архитектуры и строительства администрации города, отдел социальной политики администрации города, Отдел реализации проектов администрации города.
Подпрограммы программы	Отсутствуют
Программно-целевые инструменты (ведомственные целевые программы, федеральные (региональные) проекты)	Федеральный (региональный) проект «Формирование комфортной городской среды»

Цели программы	Повышение уровня благоустройства территорий города
Задачи программы	<ol style="list-style-type: none"> <li>1. Повышение уровня благоустройства дворовых территорий города.</li> <li>2. Повышение уровня благоустройства муниципальных территорий общего пользования (парков, скверов, набережных и т.д.).</li> <li>3. Повышение уровня вовлеченности заинтересованных граждан, организаций в реализацию мероприятий по благоустройству территорий города.</li> </ol>
Целевые индикаторы и показатели программы, их значения на последний год реализации	<ol style="list-style-type: none"> <li>1. Количество дворовых территорий, благоустроенных с участием средств федерального бюджета - 15 единиц.</li> <li>2. Доля благоустроенных дворовых территорий от общего количества дворовых территорий 65,95 % ;</li> <li>3. Количество общественных территорий, благоустроенных с участием средств федерального бюджета - 1 единица;</li> <li>4. Площадь благоустроенных общественных территорий - 0,1 га;</li> <li>5. Количество наиболее посещаемых общественных территорий, благоустроенных в рамках реализации проектов «Народная инициатива»-0 единиц;</li> <li>6. Количество разработанной проектно-сметной документации в рамках реализации проектов создания комфортной городской среды в малых городах и исторических поселениях-0 единиц;</li> <li>7. Количество общественных территорий, благоустроенных в рамках реализации проектов создания комфортной городской среды в малых городах и исторических поселениях -0 единиц;</li> <li>8. Доля граждан, принявших участие в решении вопроса</li> </ol>

	<p>развития городской среды от общего количества граждан в возрасте от 14 лет - 41,8%;</p> <p>8. Доля граждан, принявших участие в решении вопроса развития городской среды от общего количества граждан в возрасте от 14 лет - 41,8%;</p> <p>9. Количество благоустроенных дворовых территорий в рамках регионального проекта «Дворы Тамбовщины» - 0 единиц.</p>
Сроки и этапы реализации программы	2017-2030 годы на постоянной основе (без этапов реализации)

<p>Объемы и источники финансирования программы <i>(в редакции от 09.08.2022 №1551)</i></p>	<p>Общий объем финансирования за счет всех источников с 2017 по 2030 годы составит 685085,7 тысяч рублей, в том числе по годам:</p> <p>2017 год – 41148,2 тыс. руб;  2018 год – 36180,0 тыс. руб;  2019 год – 138262,7 тыс. руб;  2020 год – 157714,8 тыс. руб;  2021 год – 68913,4 тыс. руб;  2022 год – 166563,6 тыс. руб;  2023 год - 36030,0 тыс. руб;  2024 год - 40032,4 тыс. руб;  2025 год- 40,1 тыс. руб;  2026 год- 40,1 тыс. руб;  2027 год- 40,1 тыс. руб;  2028 год- 40,1 тыс. руб;</p>
--	--

2029 год- 40,1 тыс. руб;  
2030 год- 40,1 тыс. руб.

из них:

средства федерального  
бюджета:

2017 год – 35090,1 тыс. руб;  
2018 год – 26757,8 тыс. руб;  
2019 год – 123921,1 тыс. руб;  
2020 год – 139441,5 тыс. руб;  
2021 год – 51440,7 тыс. руб;  
2022 год – 35273,2 тыс. руб;  
2023 год - 35273,2 тыс. руб;  
2024 год - 39192,4 тыс. руб;  
2025 год- 0,0 тыс. руб;  
2026 год- 0,0 тыс. руб;  
2027 год- 0,0 тыс. руб;  
2028 год- 0,0 тыс. руб;  
2029 год- 0,0 тыс. руб;  
2030 год- 0,0 тыс. руб.

средства областного бюджета:

2017 год – 5243,3 тыс. руб;  
2018 год – 9063,9 тыс. руб;  
2019 год – 7794,3 тыс. руб;  
2020 год – 17545,7 тыс. руб;  
2021 год – 17403,8 тыс. руб;  
2022 год – 125642,8 тыс. руб;  
2023 год - 719,8 тыс. руб;  
2024 год - 799,9 тыс. руб;  
2025 год- 0,0 тыс. руб;  
2026 год- 0,0 тыс. руб;  
2027 год- 0,0 тыс. руб;  
2028 год- 0,0 тыс. руб;  
2029 год- 0,0 тыс. руб;  
2030 год- 0,0 тыс. руб.

средства местного бюджета:

2017 год – 814,8 тыс. руб;  
2018 год – 358,3 тыс. руб;  
2019 год – 6547,3 тыс. руб;  
2020 год – 727,6 тыс. руб;  
2021 год – 68,9 тыс. руб;  
2022 год – 5647,6 тыс. руб;  
2023 год - 37,0 тыс. руб;  
2024 год - 40,1 тыс. руб;

	2025 год- 40,1 тыс. руб; 2026 год- 40,1 тыс. руб; 2027 год- 40,1 тыс. руб; 2028 год- 40,1 тыс. руб; 2029 год- 40,1 тыс. руб; 2030 год- 40,1 тыс. руб. внебюджетные средства: 2017 год – 0,0 тыс. руб; 2018 год – 0,0 тыс. руб; 2019 год – 0,0 тыс. руб.; 2020 год – 0,0 тыс. руб; 2021 год – 0,0 тыс. руб; 2022 год – 0,0 тыс. руб; 2023 год - 0,0 тыс. руб; 2024 год - 0,0 тыс. руб; 2025 год- 0,0 тыс. руб; 2026 год- 0,0 тыс. руб; 2027 год- 0,0 тыс. руб; 2028 год- 0,0 тыс. руб; 2029 год- 0,0 тыс. руб; 2030 год- 0,0 тыс. руб.
	Объемы финансирования Программы носят прогнозный характер и подлежат уточнению в установленном порядке.

## 1. Общая характеристика сферы реализации муниципальной программы

В силу объективных причин с середины 90-х годов на территории города Мичуринска не уделяется должного внимания благоустройству территорий, ремонту и строительству уличного освещения, ремонту и строительству тротуаров, реконструкции и благоустройству прилегающих территорий, реконструкции и развитию существующих парков, скверов, аллей, зеленых массивов, озеленению улиц.

Запущенное состояние многих территорий требует скорейшей модернизации. Неухоженность парков и скверов, отсутствие детских игровых площадок и зон отдыха во дворах, устаревшие малые архитектурные формы - все это негативно влияет на эмоциональное состояние и качество жизни населения города.

Анализ обеспеченности дворов элементами внешнего благоустройства показал, что уровень их комфортности не отвечает современным требованиям жителей города.

Работа по благоустройству муниципальных территорий пока не приобрела комплексного и постоянного характера. Уход за внутридворовыми территориями, зелеными насаждениями в плановом

порядке не ведется. Зачастую при проведении работ на инженерных сетях, проходящих через территории жилых построек, внутридворовая инфраструктура не восстанавливается. Из-за ограниченности средств недостаточно эффективно внедряются передовые технологии и новые современные материалы при благоустройстве территорий, незначительно обновляется парк специальной уборочной техники.

Многие объекты благоустройства, такие как пешеходные зоны, зоны отдыха, тротуары, объекты уличного освещения, не обеспечивают комфортных условий жизнедеятельности населения и нуждаются в ремонте и реконструкции.

Комфортность проживания в многоквартирных жилых домах определяется уровнем благоустройства дворовых территорий с учетом организации во дворах дорожно-тропиночной сети, устройства газонов и цветников, озеленения, освещения территории двора, размещения малых архитектурных форм, организации детских спортивно-игровых площадок, комплектации дворов элементами городской мебели, организации площадок для отдыха взрослых, устройства хозяйственно-бытовых площадок для сушки белья, чистки одежды, ковров и предметов домашнего обихода, упорядочения площадок индивидуального транспорта, организации площадок для выгула домашних животных, обустройства мест сбора и временного хранения мусора.

Кроме того, необходимо внедрение энергосберегающих технологий при освещении улиц, площадей, скверов, парков культуры и отдыха, других объектов благоустройства муниципальных территорий.

Решение проблемы создания комфортных условий проживания на территории города Мичуринска путем качественного повышения уровня благоустройства муниципальных территорий способствует концентрации человеческого капитала, обеспечению устойчивого социальноэкономического развития города, повышению туристической привлекательности, привлечению дополнительных инвестиций.

Анализ состояния дворовых территорий города Мичуринска и количество обращений граждан по вопросу их ремонта, свидетельствуют о том, что необходим комплексный подход к благоустройству дворовых территорий города.

Актуальность настоящей Программы и необходимость ее реализации на территории города Мичуринска обусловлены тем, что большинство жилых домов города введены в эксплуатацию в 1960-2000 годах, и ремонт асфальтобетонного покрытия дворовых дорог и проездов проводился в недостаточном объеме. Асфальтобетонное покрытие более чем 70% дворовых территорий имеет высокий физический износ. Кроме того, за последнее десятилетие значительно выросло количество личного автотранспорта, что привело к росту потребности в парковочных местах на

придомовых территориях. Выполнение программных мероприятий позволит:

улучшить транспортно-эксплуатационное состояние проездов к дворовым территориям;

снизить физический износ дорожного покрытия дворовых территорий и проездов к дворовым территориям; повысить уровень благоустройства дворовых и муниципальных территорий.

В связи с этим в настоящее время необходимо выполнить ряд мероприятий по приведению дворовых территорий многоквартирных домов и проездов к ним, а также муниципальных территорий в надлежащее состояние.

Правила предоставления и распределения субсидий из федерального бюджета бюджетам субъектов Российской Федерации на поддержку государственных программ субъектов Российской Федерации и муниципальных программ формирования современной городской среды, утверждённое постановлением Правительства Российской Федерации от 10.02.2017 №169 предусматривают:

минимальный перечень видов работ по благоустройству дворовых территорий (ремонт дворовых проездов, обеспечение освещения дворовых территорий, установка скамеек, урн);

перечень дополнительных видов работ по благоустройству дворовых территорий многоквартирных домов (оборудование детских и (или) спортивных площадок, автомобильных парковок, озеленение территорий, иные виды работ; условия о форме участия (финансовом и (или) трудовом) собственников помещений в многоквартирных домах, собственников иных зданий и сооружений, расположенных в границах дворовой территории, подлежащей благоустройству (далее - заинтересованные лица), в реализации мероприятий по благоустройству дворовой территории в рамках минимального перечня работ по благоустройству, в том числе о доле такого участия, в отношении муниципальных образований - получателей субсидий из бюджета субъекта Российской Федерации, определенные с учетом методических рекомендаций Министерства строительства и жилищно-коммунального хозяйства Российской Федерации, в случае принятия субъектом Российской Федерации решения об установлении указанного условия. При этом при выборе формы финансового участия заинтересованных лиц в реализации мероприятий по благоустройству дворовой территории в рамках минимального перечня работ по благоустройству доля участия определяется как процент от стоимости мероприятий по благоустройству дворовой территории; условия о финансовом и (или) трудовом участии заинтересованных лиц в реализации мероприятий по благоустройству дворовых территорий в рамках дополнительного перечня работ по благоустройству, в том числе о



доле такого участия, в отношении муниципальных образований - получателей субсидий из бюджета субъекта Российской Федерации, определенные с учетом методических рекомендаций Министерства строительства и жилищно-коммунального хозяйства Российской Федерации. При этом при выборе формы финансового участия заинтересованных лиц в реализации мероприятий по благоустройству дворовых территорий многоквартирных домов в рамках дополнительного перечня работ по благоустройству доля участия определяется как процент от стоимости мероприятий по благоустройству дворовой территории. По решению заинтересованных лиц в заявлении о включении дворовых территорий в муниципальные программы могут быть включены мероприятия из дополнительного перечня видов работ по благоустройству дворовых территорий многоквартирных домов при условии софинансирования данных мероприятий за счет заинтересованных лиц.

Перечень дополнительных видов работ по благоустройству дворовых территорий многоквартирных домов включает в себя:

- оборудование детских и (или) спортивных площадок;
- оборудование автомобильных парковок;
- озеленение территорий;
- обустройство контейнерных площадок;
- оборудование дополнительных пешеходных зон;
- устройство ограждений.

Дополнительный перечень работ по благоустройству дворовых территорий реализуется только при условии проведения работ, предусмотренных минимальным перечнем работ по благоустройству, и при наличии решения собственников помещений в многоквартирном доме, дворовая территория которого благоустраивается, о принятии созданного в результате благоустройства имущества в состав общего имущества многоквартирного дома.

Форма и доля участия (финансовое и (или) трудовое) собственников, в реализации мероприятий по благоустройству дворовой территории в рамках минимального перечня работ по благоустройству - не установлена.

Минимальный процент финансового участия заинтересованных лиц в реализации мероприятий по благоустройству дворовых территорий в рамках дополнительного перечня работ по благоустройству – не менее 50% от стоимости этих работ.

После утверждения общественной комиссией протокола оценки (ранжирования) заявок заинтересованных лиц на включение в адресный перечень дворовых территорий проекта программы и протокола оценки предложений граждан, организаций на включение в адресный перечень территорий общего пользования города Мичуринска и утверждения муниципальной программы города Мичуринска «Формирование современной городской среды» на 2017 год, собственники помещений многоквартирного жилого дома перечисляют денежные средства на софинансирование дополнительного перечня работ не позднее 15 июля

2017 года по следующим банковским реквизитам:

«Получатель:

УФК по Тамбовской области (УГХ администрации г. Мичуринска)

ИНН 6827022072 КПП 682701001

Р/счет 40101810000000010005

Банк получателя : Отделение Тамбов г. Тамбов

БИК 046850001

КБК: 876 2 07 04050 04 0000 180

Код ОКТМО: 68715000

Назначение платежа: «Софинансирование работ дополнительного перечня многоквартирного жилого дома № \_\_\_\_\_ по ул. \_\_\_\_\_, согласно протоколу № \_\_\_\_\_ от \_\_\_\_\_».

Муниципальная программа на 2017 год формируется с учетом региональных программ по капитальному ремонту общего имущества многоквартирных домов и краткосрочных планов их реализации, ремонту и модернизации инженерных сетей для этих домов и иных объектов, расположенных на соответствующей территории, и включает в себя в том числе перечень общественных территорий, подлежащих благоустройству в 2017 году, с перечнем видов работ, планируемых к выполнению, в том числе с включением не менее одной общественной территории, отобранной с учетом результатов общественного обсуждения, а также иные определенные органом местного самоуправления мероприятия по благоустройству, подлежащие реализации в 2017 году.

Под дворовыми территориями многоквартирных домов, проездами к дворовым территориям многоквартирных домов понимается совокупность расположенных в границах городского округа: \_\_\_\_\_ территорий, прилегающих к многоквартирным домам, с расположенными на них объектами, предназначенными для обслуживания и эксплуатации таких домов, и элементами благоустройства этих территорий, в том числе местами парковки автотранспортных средств, тротуарами и автомобильными дорогами; \_\_\_\_\_ автомобильных дорог, образующих проезды к территориям, прилегающим к многоквартирным домам.

Ремонт асфальтобетонного покрытия дворовых территорий многоквартирных домов может учитывать устройство (восстановление) щебеночных одежд с выравниванием профиля и асфальтобетонных покрытий, при необходимости – расширение площади асфальтобетонного покрытия, устройство (замену) бордюров, устройство парковок для автомобилей.

В качестве возможных проектов благоустройства муниципальных территорий общего пользования могут быть рассмотрены следующие виды проектов и территорий:

благоустройство \_\_\_\_\_ парков/скверов/бульваров;  
освещение \_\_\_\_\_ улицы/парка/сквера/бульвара;  
благоустройство набережной

благоустройство места для купания (пляжа);  
реконструкция/строительство многофункционального общественного спортивного объекта (как правило стадион или детская спортивно-игровая площадка);

устройство или реконструкция детской площадки;  
благоустройство территории возле общественного здания (как правило Дом культуры или библиотека); благоустройство кладбища;  
благоустройство территории вокруг памятника; установка памятников;  
реконструкция пешеходных зон (тротуаров) с обустройством зон отдыха (лавочек и пр.) на конкретной улице; реконструкция мостов/переездов внутри поселений; обустройство родников; очистка водоемов; благоустройство пустырей; благоустройство городских площадей (как правило центральных); благоустройство или организация муниципальных рынков; иные объекты.

Комплексный подход к реализации мероприятий по благоустройству, отвечающих современным требованиям, позволит создать современную городскую комфортную среду для проживания граждан и пребывания отдыхающих, а также комфортное современное «общественное пространство».

Для участия в отборе дворовых территорий участники отбора должны выполнить следующие условия:

провести обследование дворовой территории;  
составить акт обследования дворовой территории;

представить дизайн-проект благоустройства дворовой территории;  
представить локальный сметный расчет стоимости работ по благоустройству дворовой территории.

Разработка дизайн-проекта в отношении дворовых территорий многоквартирных домов и территорий общего пользования осуществляется в соответствии с Правилами благоустройства города Мичуринска, требованиями Градостроительного кодекса Российской Федерации, а также действующими строительными, санитарными и иными нормами и правилами.

Содержание дизайн-проекта зависит от вида и состава планируемых к благоустройству работ. Это может быть как проектная, сметная документация, так и упрощенный вариант в виде изображения дворовой территории или территории общего пользования с описанием работ и мероприятий, предлагаемых к выполнению.

Разработка дизайн-проекта в отношении дворовых территорий многоквартирных домов и территорий общего пользования осуществляется управлением архитектуры и строительства администрации города Мичуринска совместно с управлением городского хозяйства администрации города Мичуринска в течение пяти дней со дня утверждения общественной комиссией протокола оценки (ранжирования) заявок заинтересованных лиц на включение в адресный перечень дворовых территорий проекта программы и протокола оценки предложений граждан,

организаций на включение в адресный перечень территорий общего пользования города Мичуринска.

Разработка дизайн-проекта благоустройства дворовой территории многоквартирного дома осуществляется с учетом минимальных и дополнительных перечней работ по благоустройству дворовой территории и утвержденных протоколом общего собрания собственников помещений в многоквартирном доме, в отношении которой разрабатывается дизайн-проект благоустройства.

В целях обсуждения, согласования и утверждения дизайн-проекта благоустройства дворовой территории многоквартирного дома, управление городского хозяйства администрации города уведомляет уполномоченное лицо, которое вправе действовать в интересах всех собственников помещений в многоквартирном доме, придомовая территория которого включена в адресный перечень дворовых территорий проекта программы (далее – уполномоченное лицо), о готовности дизайн-проекта в течение 1 рабочего дня со дня изготовления дизайн-проекта.

Уполномоченное лицо обеспечивает обсуждение, согласование дизайн-проекта благоустройства дворовой территории многоквартирного дома, для дальнейшего его утверждения в срок, не превышающий 3 рабочих дней.

Утверждение дизайн-проекта благоустройства дворовой территории многоквартирного дома осуществляется в течение двух рабочих дней со дня согласования дизайн-проекта дворовой территории многоквартирного дома уполномоченным лицом.

Обсуждение, согласование и утверждение дизайн-проекта благоустройства территорий общего пользования, включенной общественной комиссией в адресный перечень территорий общего пользования проекта программы по итогам утверждения протокола оценки предложений граждан, организаций на включение в адресный перечень территорий общего пользования города Мичуринска осуществляется с участием представителей управления архитектуры и строительства администрации города Мичуринска, управления городского хозяйства администрации города Мичуринска, а также с участием архитекторов, проектировщиков и других профильных специалистов.

Дизайн-проект на благоустройство дворовой территории многоквартирного дома утверждается в двух экземплярах, в том числе один экземпляр хранится у уполномоченного лица.

Дизайн-проект на благоустройство территории общего пользования утверждается в одном экземпляре и хранится в управлении городского хозяйства администрации города Мичуринска.

Стоимость основных работ по благоустройству дворовых территорий, входящих в состав минимального перечня таких работ рассчитывается в соответствии с территориальными единичными расценками в базовых ценах с пересчетом в текущие цены 2017 года (нормативная база от



1	2	3	4	5	6	7	8
1	ул. 7 Ноября,33,35, мкр. Кочетовка	1.Ремонт дворового проезда. 2.Обеспечение освещения. 3.Установка скамеек.	1445	1514,64	1225,06	274,59	14,99

2	ул. Олимпийская,5, мкр. Кочетовка	1.Ремонт дворового проезда. 2. Установка урн. 3. Установка скамеек.	1100	1143,33	924,74	207,27	11,32	0,0
3	ул. Олимпийская,11, мкр.Кочетовка	1.Ремонт дворового проезда. 2.Установка скамеек.	1060	1095,32	885,91	198,57	10,84	0,0
4	ул.Автозаводская,5	1.Ремонт дворового проезда. 2. Установка урн. 3. Установка скамеек.	430	436,66	353,18	79,16	4,32	0,0
5	ул.Автозаводская,8,9, 9-б	Ремонт дворового проезда.	1500	3132,57	511,63	114,68	2506,26	0,0

6	ул.Герасимова,2	1.Ремонт дворового проезда. 2. Обеспечение освещения. 3. Установка скамеек 4. Установка урн	750	781,03	631,71	141,59	7,73	0,0
7	ул. Киевская,4	1.Ремонт дворовых проездов. 2. Обеспечение освещения 3. Установка скамеек. 4. Установка урн.	530	560,39	453,25	101,59	5,55	0,0
8	ул. Лаврова, 23	Ремонт дворового проездов.	424	435,09	351,91	78,88	4,30	0,0
9	ул.Лермонтова,4,8; ул. Мира,1	1.Ремонт дворового проезда. 2. Обеспечение освещения. 3. Установка скамеек. 4. Установка урн.	1437	1327,02	1073,31	240,57	13,14	0,0
10	ул.Лермонтова,5	1. Ремонт дворового проезда. 2. Обеспечение освещения. 3. Установка урн.	876	824,13	666,57	149,40	8,16	0,0
11	ул.Лермонтова, 12	1. Ремонт дворового проезда.	730	995,29	805,00	180,43	9,86	0,0

		2. Обеспечение освещения. 3. Установка скамеек. Установка урн.						
--	--	--	--	--	--	--	--	--

12	ул.Лермонтова,13	Ремонт дворового проезда	338	428,62	346,67	77,70	4,25	0,0
13	ул.Лермонтова,18; ул. Мира, 15,17	1. Ремонт дворового проезда. 2.Установка скамеек.	3380	3393,05	2744,34	615,11	33,60	0,0
14	Липецкое шоссе, 64,64в,64г, 72а	1. Ремонт дворового проезда. 2. Обеспечение освещения. 3. Установка скамеек. 4. Установка урн.	1888	1860,97	1505,18	337,37	18,42	0,0
15	Липецкое шоссе,105, 107; ул.Промышленная,8	1. Ремонт дворового проезда. 2. Обеспечение освещения. 3. Установка урн.	1458	1890,07	1528,71	342,64	18,72	0,0
16	ул.Новая, 7а,9	1. Ремонт дворового проезда. 2. Установка урн. 3. Установка скамеек.	1823	1671,39	1351,84	303,00	16,55	0,0



17	ул. Новая,11	1. Ремонт дворового проезда. 2. Установка урн. 3. Установка скамеек.	580	811,5	656,35	147,11	8,04	0,0
18	ул.Парковая, 60,62	Ремонт дворового проезда	1326	1999,99	1617,62	362,57	19,80	0,0
19	ул.Парковая, 64	1. Ремонт дворового проезда. 2. Установка урн. 3. Установка скамеек.	920	1086,01	878,38	196,88	10,75	0,0
20	ул.Парковая, 90	Ремонт дворового проезда	2010	1758,49	1422,29	318,79	17,41	0,0
21	ул. Полтавская,48	Ремонт дворового проезда	858	791,41	640,10	143,47	7,84	0,0
22	ул. Полтавская,50	1. Ремонт дворового проезда. 2. Обеспечение освещения	838	1115,89	902,55	202,29	11,05	0,0
23	ул.Советская,297а, 297б	Ремонт дворового проезда	631	629,17	508,88	114,06	6,23	0,0
24	ул. Тамбовская, 236	1. Ремонт дворового проезда. 2. Обеспечение освещения. 3. Установка скамеек.	634	678,35	548,66	122,97	6,72	0,0
25	ул.Федеративная,19	Ремонт дворового проезда	332	281,66	227,81	51,06	2,79	0,0
26	ул.Федеративная,23	Ремонт дворового проезда	753	781,03	631,71	141,59	7,73	0,0

Адресный перечень общественных территорий, подлежащих  
благоустройству в 2017 году

№	Адресный ориентир
1.	Благоустройство территории, смежной с территорией бассейна по Липецкому шоссе в г. Мичуринске
2.	Благоустройство Привокзальной площади

Визуализированный перечень образцов элементов благоустройства, предлагаемых к размещению на дворовой территории в рамках минимального перечня работ по благоустройству размещён в приложении №4 к настоящей Программе.

Перечень дворовых территорий многоквартирных домов, нуждающихся в благоустройстве в 2018-2030 годах размещён в приложении №5 к настоящей Программе.

Перечень общественных территорий, нуждающихся в благоустройстве в 2018-2030 годах размещён в приложении №6 к настоящей Программе.

В перечень мероприятий по благоустройству входят:

1. Благоустройство объектов недвижимого имущества (включая объекты незавершённого строительства) и земельных участков, находящихся в собственности (пользовании) юридических лиц и индивидуальных предпринимателей.

Мероприятия реализуются не позднее 2020 года за счёт средств указанных лиц в соответствии с заключёнными соглашениями с органами местного самоуправления.

2. Благоустройство индивидуальных жилых домов и земельных участков, предоставленных для их размещения.

Перечень объектов недвижимого имущества (включая объекты незавершённого строительства) и земельных участков, находящихся в собственности (пользовании) юридических лиц и индивидуальных предпринимателей размещён в приложении №7 к настоящей Программе».

2. Приоритеты развития муниципального образования в сфере реализации муниципальной программы, цели, задачи, сроки и этапы реализации муниципальной программы

Основные направления государственной политики в сфере благоустройства определены:

Указом Президента Российской Федерации от 07.05.2012 № 600 «О мерах по обеспечению граждан Российской Федерации доступным и комфортным жильем и повышению качества жилищно-коммунальных услуг»;

Указом Президента Российской Федерации от 07.05.2018 №204 «О национальных целях и стратегических задачах развития Российской Федерации на период до 2030 года»;

государственной программой Российской Федерации «Обеспечение доступным и комфортным жильем и коммунальными услугами граждан Российской Федерации», утвержденной постановлением Правительства

Российской Федерации от 15.04.2014 №323;

государственной программой Российской Федерации «Обеспечение доступным и комфортным жильем и коммунальными услугами граждан Российской Федерации», утвержденной постановлением Правительства Российской Федерации от 30.12.2017 №1710;

стратегией развития жилищно-коммунального хозяйства в Российской Федерации до 2020 года, утвержденной распоряжением Правительства

Российской Федерации от 26.01.2016 N 80-р;

приоритетным проектом «Формирование комфортной городской среды» (паспорт проекта утвержден Президиумом Совета при Президенте Российской Федерации по стратегическому развитию и приоритетным проектам, протокол от 21.11.2016 №10);

национальным проектом «Жилье и городская среда» (паспорт проекта утвержден Президиумом Совета при Президенте Российской Федерации по стратегическому развитию и национальным проектам, протокол от 24.09.2018 №12);

стратегией социально-экономического развития Тамбовской области на период до 2035 года, утвержденной законом области от 04.06.2018 №246-3.

При разработке Программы учитывались требования постановления Правительства Российской Федерации от 10.02.2017 №169 «Об утверждении Правил предоставления и распределения субсидий из федерального бюджета бюджетам субъектов Российской Федерации на поддержку государственных программ субъектов Российской Федерации и муниципальных программ формирования современной городской среды» и приказа Министерства строительства и жилищно-коммунального хозяйства Российской Федерации от 06.04.2017 №691/пр «Об утверждении методических рекомендаций по подготовке государственных программ субъектов Российской Федерации и муниципальных программ формирования современной городской среды в рамках реализации приоритетного проекта «Формирование современной городской среды на 2018 - 2022 годы».

Постановлением Правительства Российской Федерации от 30.01.2017 № 101 «О предоставлении и распределении в 2017 году субсидий из федерального бюджета бюджетам субъектов Российской Федерации»

Федерации на поддержку обустройства мест массового отдыха населения (городских парков)»; постановлением Правительства Российской Федерации от 16.12.2017 № 1578 «О внесении изменений в Правила предоставления и распределения субсидий из федерального бюджета бюджетам субъектов Российской Федерации на поддержку государственных программ субъектов Российской Федерации и муниципальных программ формирования современной городской среды». Основными приоритетами реализации Программы являются:

комплексный подход в реализации проектов благоустройства;  
вовлечение граждан и общественных организаций в процесс обсуждения проектов, их отбор;

повышение качества городской среды;  
реализация мероприятий, обеспечивающих поддержание территорий в надлежащем комфортном состоянии;

обеспечение доступности городской среды для маломобильных групп населения, в том числе создание безбарьерной среды для маломобильных граждан в зоне общественных пространств.

Цель Программы - повышение качества и комфорта городской среды на территории города.

Достижение этой цели в Программе обеспечивается в рамках решения следующих задач:

1. Повышение уровня благоустройства дворовых территорий города.
2. Повышение уровня благоустройства муниципальных территорий общего пользования (парков, скверов, набережных и т.д.).
3. Повышение уровня вовлеченности заинтересованных граждан, организаций в реализацию мероприятий по благоустройству территорий города.

Программу планируется реализовать в период с 2017 по 2030 годы. Этапы реализации не выделяются, ввиду постоянного характера решаемых задач.»

3. Показатели (индикаторы) достижения целей и решения задач, основные ожидаемые конечные результаты муниципальной программы.

Состав целевых индикаторов и показателей Программы сформирован с учетом возможности проверки и подтверждения достижения целей и решения задач муниципальной программы.

При формировании системы целевых индикаторов учтены требования к характеристике каждого показателя (адекватность, точность, объективность, достоверность, однозначность, экономичность, сопоставимость, своевременность и регулярность).

Состав целевых индикаторов и показателей Программы увязан с их задачами, основными мероприятиями, что позволяет оценить ожидаемые конечные результаты, эффективность Программы на весь период ее реализации.

Показатели Программы характеризуют конечные экономические и общественно значимые результаты развития в сфере благоустройства и отвечают задачам Стратегии экономического и социального развития Тамбовской области. К таким показателям относятся:

1. Количество дворовых территорий, благоустроенных с участием средств федерального бюджета;
2. Доля благоустроенных дворовых территорий от общего количества дворовых территорий;
3. Количество общественных территорий, благоустроенных с участием средств федерального бюджета;
4. Площадь благоустроенных общественных территорий;
5. Количество наиболее посещаемых общественных территорий, благоустроенных в рамках реализации проектов «Народная инициатива»;
6. Количество разработанной проектно-сметной документации в рамках реализации проектов создания комфортной городской среды в малых городах и исторических поселениях;
7. Количество общественных территорий, благоустроенных в рамках реализации проектов создания комфортной городской среды в малых городах и исторических поселениях;
8. Доля граждан, принявших участие в решении вопроса развития городской среды от общего количества граждан в возрасте от 14 лет;
9. Количество благоустроенных дворовых территорий в рамках регионального проекта «Дворы Тамбовщины».

Состав целевых индикаторов и показателей увязан с основными мероприятиями Программы, что позволяет оценить ожидаемые конечные результаты, эффективность муниципальной программы на весь период ее реализации согласно приложению №1 к настоящей Программе».

4. Обобщенная характеристика муниципальной программы, мероприятий муниципальной программы.

Реализацией Программы предполагается осуществить на постоянной основе (без этапов реализации) комплекс мероприятий, направленных на решение ее задач и достижение целей:

- 4.1 благоустройство дворовых территорий города;
- 4.2 благоустройство наиболее посещаемой муниципальной территории;
- 4.3 поддержку местных инициатив граждан;
- 4.4 федеральный проект «Формирование комфортной городской среды»;
- 4.5 реализация проектов создания комфортной городской среды в малых городах и исторических поселениях;

4.6 текущий ремонт территории набережной в городе Мичуринске Тамбовской области;

4.7 развитие объектов благоустройства на территории муниципальных образований Тамбовской области».

Реализация мероприятий Программы позволит создать комфортные условия проживания на территории города Мичуринска путем качественного повышения уровня благоустройства муниципальных территорий, обеспечит устойчивое социально-экономическое развитие города, повысит туристическую привлекательность, способствует привлечению дополнительных инвестиций.

Вышеперечисленные мероприятия осуществляются за счет средств федерального, областного и местного бюджетов согласно приложению № 2 к Программе, а также внебюджетных средств (в случае реализации дополнительного перечня работ – установка детских площадок и т.д.)

5. Прогноз сводных показателей муниципальных заданий в рамках реализации муниципальной программы.

В рамках реализации Программы «Формирование современной городской среды» муниципальное задание на проведение работ не предусмотрено.

6. Обоснование объема финансовых ресурсов, необходимых для реализации муниципальной программы.

Финансирование мероприятий муниципальной программы предусматривается за счет средств федерального, областного и местного бюджетов согласно приложению №3 к Программе, а также внебюджетных средств (в случае реализации дополнительного перечня работ – установка детских площадок и т.д.).

Общий объем финансирования за счет всех источников с 2017 по 2030 годы составит 685085,7 тысяч рублей, в том числе по годам:

2017 год – 41148,2 тыс. руб;

2018 год – 36180,0 тыс. руб;

2019 год – 138262,7 тыс. руб;

2020 год – 157714,8 тыс. руб;

2021 год – 68913,4 тыс. руб;

2022 год – 166563,6 тыс. руб;

2023 год - 36030,0 тыс. руб;

2024 год - 40032,4 тыс. руб;

2025 год- 40,1 тыс. руб;

2026 год- 40,1 тыс. руб;

2027 год- 40,1 тыс. руб;

2028 год- 40,1 тыс. руб;

2029 год- 40,1 тыс. руб;

2030 год- 40,1 тыс. руб.

из них:

средства федерального бюджета:

2017 год – 35090,1 тыс. руб;

2018 год – 26757,8 тыс. руб;  
2019 год – 123921,1 тыс. руб;  
2020 год – 139441,5 тыс. руб;  
2021 год – 51440,7 тыс. руб;  
2022 год – 35273,2 тыс. руб;  
2023 год - 35273,2 тыс. руб;  
2024 год - 39192,4 тыс. руб;  
2025 год- 0,0 тыс. руб;  
2026 год- 0,0 тыс. руб;  
2027 год- 0,0 тыс. руб;  
2028 год- 0,0 тыс. руб;  
2029 год- 0,0 тыс. руб;  
2030 год- 0,0 тыс. руб.

средства областного бюджета:

2017 год – 5243,3 тыс. руб;  
2018 год – 9063,9 тыс. руб;  
2019 год – 7794,3 тыс. руб;  
2020 год – 17545,7 тыс. руб;  
2021 год – 17403,8 тыс. руб;  
2022 год – 125642,8 тыс. руб;  
2023 год - 719,8 тыс. руб;  
2024 год - 799,9 тыс. руб;  
2025 год- 0,0 тыс. руб;  
2026 год- 0,0 тыс. руб;  
2027 год- 0,0 тыс. руб;  
2028 год- 0,0 тыс. руб;  
2029 год- 0,0 тыс. руб;  
2030 год- 0,0 тыс. руб.

средства местного бюджета:

2017 год – 814,8 тыс. руб;  
2018 год – 358,3 тыс. руб;  
2019 год – 6547,3 тыс. руб;  
2020 год – 727,6 тыс. руб;  
2021 год – 68,9 тыс. руб;  
2022 год – 5647,6 тыс. руб;  
2023 год - 37,0 тыс. руб;  
2024 год - 40,1 тыс. руб;  
2025 год- 40,1 тыс. руб;  
2026 год- 40,1 тыс. руб;  
2027 год- 40,1 тыс. руб;  
2028 год- 40,1 тыс. руб;  
2029 год- 40,1 тыс. руб;  
2030 год- 40,1 тыс. руб.

внебюджетные средства:

2017 год – 0,0 тыс. руб;

2018 год – 0,0 тыс. руб;  
2019 год – 0,0 тыс. руб.;  
2020 год – 0,0 тыс. руб;  
2021 год – 0,0 тыс. руб;  
2022 год – 0,0 тыс. руб;  
2023 год - 0,0 тыс. руб;  
2024 год - 0,0 тыс. руб;  
2025 год- 0,0 тыс. руб;  
2026 год- 0,0 тыс. руб;  
2027 год- 0,0 тыс. руб;  
2028 год- 0,0 тыс. руб;  
2029 год- 0,0 тыс. руб;  
2030 год- 0,0 тыс. руб.»

Объемы финансирования Программы носят прогнозный характер и подлежат уточнению в установленном порядке.

*(раздел 6 изложен в редакции от 09.08.2022 №1551)*

#### 7. Механизмы реализации муниципальной программы

Механизм выполнения поставленных в Программе задач основывается на указанных выше целевых установках и представляет собой реализацию определенного перечня мероприятий.

Ответственный исполнитель в процессе реализации программных мероприятий:

организует и координирует реализацию муниципальной программы, обеспечивает целевое и эффективное использование средств, несет ответственность за своевременную реализацию программных мероприятий, принимает решение о внесении изменений в муниципальную программу в соответствии с установленными требованиями и несет ответственность за достижение целевых индикаторов и показателей муниципальной программы в целом и в части, его касающейся, а также конечных результатов ее реализации;

с учетом результатов оценки эффективности муниципальной программы и выделенных на реализацию в текущем году финансовых средств уточняет целевые индикаторы, программные мероприятия, затраты по ним, механизм реализации муниципальной программы, разрабатывает и представляет для согласования и утверждения в установленном порядке соответствующие изменения в муниципальную программу;

предоставляет по запросам управлений администрации области, отдела экономики администрации города сведения о реализации Программы; запрашивает у соисполнителей информацию, необходимую для проведения оценки эффективности муниципальной программы и подготовки отчетов о ходе реализации и оценке эффективности муниципальной программы.

Соисполнители Программы: разрабатывают и осуществляют реализацию подпрограмм и(или) основных мероприятий Программы, в



отношении которых они являются соисполнителями; обеспечивают целевое и эффективное использование средств; несут ответственность за своевременную и качественную реализацию программных мероприятий; представляют в установленный срок ответственному исполнителю необходимую информацию для подготовки ответов на запросы управлений администрации Тамбовской области, управления экономики и внутреннего финансового контроля администрации города, а также отчеты о ходе реализации мероприятий муниципальной программы; представляют ответственному исполнителю Программы информацию, необходимую для проведения оценки эффективности Программы и подготовки отчетов о ходе реализации Программы.

Исполнители программных мероприятий определяются после утверждения Программы на конкурсной основе либо в ином порядке в соответствии с законодательством о размещении заказов на поставки товаров, выполнение работ, оказание услуг для муниципальных нужд.







ПРИЛОЖЕНИЕ №2  
к муниципальной программе города Мичуринска  
"Формирование современной городской среды"  
(в редакции от 09.08.2022 №1551)

ПЕРЕЧЕНЬ МЕРОПРИЯТИЙ  
муниципальной программы города Мичуринска  
«Формирование современной городской среды»

№ п/п	Наименование основного мероприятия	Ответственный исполнитель, соисполнители	Ожидаемые непосредственные результаты				Объемы финансирования, тыс. руб., в т.ч.				
			Наименование	Ед. изм.	Значение (по годам реализации мероприятия)		по годам, всего	Феде- ральный бюджет	Област- ной бюджет	Местный бюджет	Внебюд- жетные средства
1	2	3	4	5	6	7	8	9	10	11	12
1.	Основное мероприятие «Благоуст- ройство дворовых территорий города»	Управление город- ского хозяйства администрации города, управление архитектуры и строительства администрации города, Отдел реализации проектов админист- рации города	Количество дворовых территорий, благоустроенных с участием средств федерального бюджета	единиц	2017 год	26	29334,5	23393,4	5243,3	697,8	0,0
					2018 год	33	29180,3	25081,9	3809,4	289,0	0,0
					2019 год	0	0,0	0,0	0,0	0,0	0,0
					2020 год	0	0,0	0,0	0,0	0,0	0,0
					2021 год	0	0,0	0,0	0,0	0,0	0,0
					2022 год	0	0,0	0,0	0,0	0,0	0,0
					2023 год	0	0,0	0,0	0,0	0,0	0,0
					2024 год	0	0,0	0,0	0,0	0,0	0,0
1	2	3	4	5	6	7	8	9	10	11	12
					2025 год	0	0,0	0,0	0,0	0,0	0,0

					2026 год	0	0,0	0,0	0,0	0,0	0,0
					2027 год	0	0,0	0,0	0,0	0,0	0,0
					2028 год	0	0,0	0,0	0,0	0,0	0,0
					2029 год	0	0,0	0,0	0,0	0,0	0,0
					2030 год	0	0,0	0,0	0,0	0,0	0,0
1.1	Ремонт и благоустройство дворовых территорий, многоквартирных домов и проездов к ним	Управление городского хозяйства администрации города, управление архитектуры и строительства администрации города, Отдел реализации проектов администрации города	Количество дворовых территорий, благоустроенных с участием средств федерального бюджета	единиц	2017 год	26	28636,7	23393,4	5243,3	0	0
					2018 год	0	0,0	0,0	0,0	0,0	0,0
					2019 год	0	0,0	0,0	0,0	0,0	0,0
					2020 год	0	0,0	0,0	0,0	0,0	0,0
					2021 год	0	0,0	0,0	0,0	0,0	0,0
					2022 год	0	0,0	0,0	0,0	0,0	0,0
					2023 год	0	0,0	0,0	0,0	0,0	0,0
					2024 год	0	0,0	0,0	0,0	0,0	0,0
					2025 год	0	0,0	0,0	0,0	0,0	0,0
					2026 год	0	0,0	0,0	0,0	0,0	0,0
					2027 год	0	0,0	0,0	0,0	0,0	0,0
					2028 год	0	0,0	0,0	0,0	0,0	0,0
					2029 год	0	0,0	0,0	0,0	0,0	0,0
2030 год	0	0,0	0,0	0,0	0,0	0,0					
1.2	Софинансирование ремонта и благоустройства дворовых территорий многоквартирных домов и проездов к ним	Управление городского хозяйства администрации города, управление архитектуры и строительства администрации города, Отдел реализации проектов администрации города	Количество дворовых территорий, благоустроенных с участием средств федерального бюджета	единиц	2017 год	26	697,8	0,0	0,0	697,8	0,0
					2018 год	33	29180,3	25081,9	3809,4	289,0	0
					2019 год	0	0,0	0,0	0,0	0,0	0,0
					2020 год	0	0,0	0,0	0,0	0,0	0,0
					2021 год	0	0,0	0,0	0,0	0,0	0,0
					2022 год	0	0,0	0,0	0,0	0,0	0,0
					2023 год	0	0,0	0,0	0,0	0,0	0,0
					2024 год	0	0,0	0,0	0,0	0,0	0,0
1	2	3	4	5	6	7	8	9	10	11	12
					2025 год	0	0,0	0,0	0,0	0,0	0,0
					2026 год	0	0,0	0,0	0,0	0,0	0,0

					2027 год	0	0,0	0,0	0,0	0,0	0,0
					2028 год	0	0,0	0,0	0,0	0,0	0,0
					2029 год	0	0,0	0,0	0,0	0,0	0,0
					2030 год	0	0,0	0,0	0,0	0,0	0,0
2.	Основное мероприятие «Благоустройство наиболее посещаемой муниципальной территории»	Управление городского хозяйства администрации города, управление архитектуры и строительства администрации города, Отдел реализации проектов администрации города	Количество общественных территорий, благоустроенных с участием средств федерального бюджета	единиц	2017 год	2	11813,7	11696,7	0	117,0	0,0
					2018 год	1	1949,7	1675,9	254,5	19,3	0,0
					2019 год	0	0,0	0,0	0,0	0,0	0,0
					2020 год	0	0,0	0,0	0,0	0,0	0,0
					2021 год	0	0,0	0,0	0,0	0,0	0,0
					2022 год	0	0,0	0,0	0,0	0,0	0,0
					2023 год	0	0,0	0,0	0,0	0,0	0,0
					2024 год	0	0,0	0,0	0,0	0,0	0,0
					2025 год	0	0,0	0,0	0,0	0,0	0,0
					2026 год	0	0,0	0,0	0,0	0,0	0,0
					2027 год	0	0,0	0,0	0,0	0,0	0,0
					2028 год	0	0,0	0,0	0,0	0,0	0,0
					2029 год	0	0,0	0,0	0,0	0,0	0,0
					2030 год	0	0,0	0,0	0,0	0,0	0,0
2.1	Благоустройство муниципальных территорий общего пользования	Управление городского хозяйства администрации города, управление архитектуры и строительства администрации города,	Площадь благоустроенных общественных территорий		2017 год	1,07	11696,7	11696,7	0,0	0,0	0,0
					2018 год	0	0,0	0,0	0,0	0,0	0,0
					2019 год	0	0,0	0,0	0,0	0,0	0,0
					2020 год	0	0,0	0,0	0,0	0,0	0,0
					2021 год	0	0,0	0,0	0,0	0,0	0,0
					2022 год	0	0,0	0,0	0,0	0,0	0,0
					2023 год	0	0,0	0,0	0,0	0,0	0,0
					2024 год	0	0,0	0,0	0,0	0,0	0,0
					2025 год	0	0,0	0,0	0,0	0,0	0,0
1	2	3	4	5	6	7	8	9	10	11	12
		Отдел реализации проектов администрации города		га	2026 год	0	0,0	0,0	0,0	0,0	0,0
					2027 год	0	0,0	0,0	0,0	0,0	0,0
					2028 год	0	0,0	0,0	0,0	0,0	0,0

					2029 год	0	0,0	0,0	0,0	0,0	0,0
					2030 год	0	0,0	0,0	0,0	0,0	0,0
2.2	Софинансирование благоустройства муниципальных территорий общего пользования	Управление городского хозяйства администрации города, управление архитектуры и строительства администрации города, Отдел реализации проектов администрации города	Площадь благоустроенных общественных территорий	га	2017 год	1,07	117,0	0,0	0,0	117,0	0,0
					2018 год	0,1	1949,7	1675,9	254,5	19,3	0,0
					2019 год	0	0,0	0,0	0,0	0,0	0,0
					2020 год	0	0,0	0,0	0,0	0,0	0,0
					2021 год	0	0,0	0,0	0,0	0,0	0,0
					2022 год	0	0,0	0,0	0,0	0,0	0,0
					2023 год	0	0,0	0,0	0,0	0,0	0,0
					2024 год	0	0,0	0,0	0,0	0,0	0,0
					2025 год	0	0,0	0,0	0,0	0,0	0,0
					2026 год	0	0,0	0,0	0,0	0,0	0,0
					2027 год	0	0,0	0,0	0,0	0,0	0,0
					2028 год	0	0,0	0,0	0,0	0,0	0,0
					2029 год	0	0,0	0,0	0,0	0,0	0,0
					2030 год	0	0,0	0,0	0,0	0,0	0,0
3.	Основное мероприятие «Поддержка местных инициатив граждан»	Управление городского хозяйства администрации города, управление архитектуры и строительства администрации	Количество наиболее посещаемых общественных территорий, благоустроенных в рамках реализации	единиц	2017 год	0	0,0	0,0	0,0	0,0	0,0
					2018 год	2	5050,0	0	5000,0	50,0	0,0
					2019 год	1	7070,0	0	7000,0	70,0	0,0
					2020 год	4	15015,0	0	15000,0	15,0	0,0

1	2	3	4	5	6	7	8	9	10	11	12
		города, отдел социальной политики администрации города,	проектов «Народная инициатива»		2021 год	1	15015,0	0	15000,0	15,0	0,0
					2022 год	1	22522,6	0	22500,0	22,6	0,0
					2023 год	0	0,0	0,0	0,0	0,0	0,0
					2024 год	0	0,0	0,0	0,0	0,0	0,0



		Отдел реализации проектов администрации города			2025 год	0	0,0	0,0	0,0	0,0	0,0
					2026 год	0	0,0	0,0	0,0	0,0	0,0
					2027 год	0	0,0	0,0	0,0	0,0	0,0
					2028 год	0	0,0	0,0	0,0	0,0	0,0
					2029 год	0	0,0	0,0	0,0	0,0	0,0
					2030 год	0	0,0	0,0	0,0	0,0	0,0
3.1	Реализация проектов «Народная инициатива»	Управление городского хозяйства администрации города, управление архитектур и строительства администрации города, отдел социальной политики администрации города, Отдел реализации проектов администрации города	Количество наиболее посещаемых общественных территорий, благоустроенных в рамках реализации проектов «Народная инициатива»	единиц	2017 год	0	0	0	0	0	0
					2018 год	2	5050,0	0,0	5000,0	50,0	0
					2019 год	1	7070,0	0	7000,0	70,0	0
					2020 год	4	15015,0	0	15000,0	15,0	0
					2021 год	1	15015,0	0	15000,0	15,0	0
					2022 год	1	22522,6	0	22500,0	22,6	0
					2023 год	0	0,0	0,0	0,0	0,0	0,0
					2024 год	0	0,0	0,0	0,0	0,0	0,0
					2025 год	0	0,0	0,0	0,0	0,0	0,0
					2026 год	0	0,0	0,0	0,0	0,0	0,0
					2027 год	0	0,0	0,0	0,0	0,0	0,0
					2028 год	0	0,0	0,0	0,0	0,0	0,0
					2029 год	0	0,0	0,0	0,0	0,0	0,0
					2030 год	0	0,0	0,0	0,0	0,0	0,0
4.	Федеральный проект «Формирование комфортной	Управление городского хозяйства администрации города,	Количество дворовых территорий, благоустроенных с учас-	единиц	2018 год	0,0	0,0	0,0	0,0	0,0	0,0
					2019 год	21/2	125137,7	123921,1	794,3	422,3	0,0
					2020 год	16/1	122054,4	121163,9	738,0	152,5	0,0

1	2	3	4	5	6	7	8	9	10	11	12
	городской среды»	управление архитектуры и строительства администрации	тием средств федерального бюджета/ Количество общественных		2021 год	15/1	34923,9	34191,2	697,8	34,9	0,0
					2022 год	15/1	36529,0	35273,2	719,8	536,0	0,0
					2023 год	15/1	36030,0	35273,2	719,8	37,0	0,0
					2024 год	15/1	40032,4	39192,4	799,9	40,1	0,0

1	2	3	4	5	6	7	8	9	10	11	12
		города, отдел социальной политики администрации города, Отдел реализации проектов администрации города	территорий, благоустроенных с участием средств федерального бюджета		2025 год	15/1	40,1	0,0	0,0	40,1	0,0
					2026 год	15/1	40,1	0,0	0,0	40,1	0,0
					2027 год	15/1	40,1	0,0	0,0	40,1	0,0
					2028 год	15/1	40,1	0,0	0,0	40,1	0,0
					2029 год	15/1	40,1	0,0	0,0	40,1	0,0
					2030 год	15/1	40,1	0,0	0,0	40,1	0,0
4.1.	Реализация программ формирования современной городской среды	Управление городского хозяйства администрации города, управление архитектуры и строительства администрации города, отдел социальной политики администрации города, Отдел реализации проектов администрации города	Количество дворовых территорий, благоустроенных с участием средств федерального бюджета/ Количество общественных территорий, благоустроенных с участием средств федерального бюджета	единиц	2017 год	0	0,0	0,0	0,0	0,0	0,0
					2018 год	0	0,0	0,0	0,0	0,0	0,0
					2019 год	21/1	40112,5	38921,1	794,3	397,1	0,0
					2020 год	16/1	36938,9	36163,9	738,0	37,0	0,0
					2021 год	15/1	34923,9	34191,2	697,8	34,9	0,0
					2022 год	15/1	36029,0	35273,2	719,8	36,0	0,0
					2023 год	15/1	36030,0	35273,2	719,8	37,0	0,0
					2024 год	15/1	40032,4	39192,4	799,9	40,1	0,0
					2025 год	15/1	40,1	0,0	0,0	40,1	0,0
					2026 год	15/1	40,1	0,0	0,0	40,1	0,0
					2027 год	15/1	40,1	0,0	0,0	40,1	0,0
					2028 год	15/1	40,1	0,0	0,0	40,1	0,0
					2029 год	15/1	40,1	0,0	0,0	40,1	0,0
					2030 год	15/1	40,1	0,0	0,0	40,1	0,0
4.2	Проведение открытого голосования за выбор общественной территории	Управление городского хозяйства администрации города, управление архитектуры и строительства	Агитационная документация для открытого голосования по общественным территориям	Экз.	2017 год	0	0,0	0,0	0,0	0,0	0,0
					2018 год	0	0,0	0,0	0,0	0,0	0,0
					2019 год	5600	25,2	0	0	25,2	0,0
					2020 год	0	0,0	0,0	0,0	0,0	0,0
					2021 год	0	0,0	0,0	0,0	0,0	0,0
					2022 год	0	0,0	0,0	0,0	0,0	0,0

1	2	3	4	5	6	7	8	9	10	11	12
		администрации города, отдел социальной политики администрации города, Отдел реализации проектов администрации города			2023 год	0	0,0	0,0	0,0	0,0	0,0
					2024 год	0	0,0	0,0	0,0	0,0	0,0
					2025 год	0	0,0	0,0	0,0	0,0	0,0
					2026 год	0	0,0	0,0	0,0	0,0	0,0
					2027 год	0	0,0	0,0	0,0	0,0	0,0
					2028 год	0	0,0	0,0	0,0	0,0	0,0
					2029 год	0	0,0	0,0	0,0	0,0	0,0
					2030 год	0	0,0	0,0	0,0	0,0	0,0
4.3.	Сопутствующие расходы на сбор документации, необходимые для начала и ввода объектов капитального строительства в эксплуатацию, а так же осуществление авторского надзора по объектам капитального строительства	Управление городского хозяйства администрации города, управление архитектуры и строительства администрации города, отдел социальной политики администрации города, Отдел реализации проектов администрации города	Количество дворовых территорий, благоустроенных с участием средств федерального бюджета	шт.	2017 год	0	0,0	0,0	0,0	0,0	0,0
					2018 год	0	0,0	0,0	0,0	0,0	0,0
					2019 год	0	0,0	0,0	0,0	0,0	0,0
					2020 год	1	35,0	0	0	35,0	0
					2021 год	0	0,0	0,0	0,0	0,0	0,0
					2022 год	0	0,0	0,0	0,0	0,0	0,0
					2023 год	0	0,0	0,0	0,0	0,0	0,0
					2024 год	0	0,0	0,0	0,0	0,0	0,0
					2025 год	0	0,0	0,0	0,0	0,0	0,0
					2026 год	0	0,0	0,0	0,0	0,0	0,0
					2027 год	0	0,0	0,0	0,0	0,0	0,0
					2028 год	0	0,0	0,0	0,0	0,0	0,0
					2029 год	0	0,0	0,0	0,0	0,0	0,0
					2030 год	0	0,0	0,0	0,0	0,0	0,0
4.4	Создание комфортной городской среды в малых городах и	Управление городского хозяйства администрации города, управление архи-	Количество общественных территорий, благоустроенных в рам-	единиц	2017 год	0	0,0	0,0	0,0	0,0	0,0
					2018 год	0	0,0	0,0	0,0	0,0	0,0
					2019 год	1	85000,0	85000,0	0,0	0,0	0,0
					2020 год	1	85000,0	85000,0	0,0	0,0	0,0

1	2	3	4	5	6	7	8	9	10	11	12
	исторических поселениях-победителях Всероссийского конкурса лучших проектов создания комфортной городской среды	тектуры и строительства администрации города, отдел социальной политики администрации города, Отдел реализации проектов администрации города	ках реализации проектов создания комфортной городской среды в малых городах и исторических поселениях		2021 год	0	0,0	0,0	0,0	0,0	0,0
					2022 год	0	0,0	0,0	0,0	0,0	0,0
					2023 год	0	0,0	0,0	0,0	0,0	0,0
					2024 год	0	0,0	0,0	0,0	0,0	0,0
					2025 год	0	0,0	0,0	0,0	0,0	0,0
					2026 год	0	0,0	0,0	0,0	0,0	0,0
					2027 год	0	0,0	0,0	0,0	0,0	0,0
					2028 год	0	0,0	0,0	0,0	0,0	0,0
					2029 год	0	0,0	0,0	0,0	0,0	0,0
					2030 год	0	0,0	0,0	0,0	0,0	0,0
4.5	Проведение дополнительных видов работ по благоустройству дворовых территорий многоквартирных домов за счет средств, поступивших от заинтересованных лиц	Управление городского хозяйства администрации города, Отдел реализации проектов администрации города	Количество дворовых территорий многоквартирных домов, благоустроенных за счет средств, поступивших от заинтересованных лиц	единиц	2017 год	0	0,0	0,0	0,0	0,00,0	
					2018 год	0	0,0	0,0	0,0	0,00,0	
					2019 год	0	0,0	0,0	0,0	0,00,0	
					2020 год	1	80,5	0,0	0,0	80,50,0	
					2021 год	0	0,0	0,0	0,0	0,00,0	
					2022 год	0	0,0	0,0	0,0	0,0	0,0
					2023 год	0	0,0	0,0	0,0	0,0	0,0
					2024 год	0	0,0	0,0	0,0	0,0	0,0
					2025 год	0	0,0	0,0	0,0	0,0	0,0
					2026 год	0	0,0	0,0	0,0	0,0	0,0
4.6	Осуществление надзора	Управление городского хозяйства ад-	Заклучение договоров на	единиц	2017 год	0	0,0	0,0	0,0	0,0	0,0
					2018 год	0	0,0	0,0	0,0	0,0	0,0

1	2	3	4	5	6	7	8	9	10	11	12
	(контроля) за ходом проведения работ	министрации города, Отдел реализации проектов администрации города	осуществление надзора (контроля) за ходом проведения работ		2019 год	0	0,0	0,0	0,0	0,0	0,0
					2020 год	0	0,0	0,0	0,0	0,0	0,0
					2021 год	0	0,0	0,0	0,0	0,0	0,0
					2022 год	1	500,0	0,0	0,0	500,0	0,0
					2023 год	0	0,0	0,0	0,0	0,0	0,0
					2024 год	0	0,0	0,0	0,0	0,0	0,0
					2025 год	0	0,0	0,0	0,0	0,0	0,0
					2026 год	0	0,0	0,0	0,0	0,0	0,0
					2027 год	0	0,0	0,0	0,0	0,0	0,0
					2028 год	0	0,0	0,0	0,0	0,0	0,0
					2029 год	0	0,0	0,0	0,0	0,0	0,0
					2030 год	0	0,0	0,0	0,0	0,0	0,0
5.	Основное мероприятие «Реализация проектов создания комфортной городской среды в малых городах и исторических поселениях»	Управление городского хозяйства администрации города, управление архитектуры и строительства администрации города, Отдел реализации проектов администрации города	Осуществление мероприятий по реализации проектов создания комфортной городской среды в малых городах и исторических поселениях	выполнено/ невыполнено	2017 год	0	0,0	0,0	0,0	0,0	0,0
					2018 год	0	0,0	0,0	0,0	0,0	0,0
					2019 год	выполнено	6055,0	0,0	0,0	6055,0	0,0
					2020 год	выполнено	540,0	0,0	0,0	540,0	0,0
					2021 год	0	0,0	0,0	0,0	0,0	0,0
					2022 год	выполнено	4986,5	0,0	0,0	4986,5	0,0
					2023 год	0	0,0	0,0	0,0	0,0	0,0
					2024 год	0	0,0	0,0	0,0	0,0	0,0
					2025 год	0	0,0	0,0	0,0	0,0	0,0
					2026 год	0	0,0	0,0	0,0	0,0	0,0
2027 год	0	0,0	0,0	0,0	0,0	0,0					

1	2	3	4	5	6	7	8	9	10	11	12
					2028 год	0	0,0	0,0	0,0	0,0	0,0
					2029 год	0	0,0	0,0	0,0	0,0	0,0
					2030 год	0	0,0	0,0	0,0	0,0	0,0
5.1.	Расходы, связанные с разработкой и экспертизой проектно-сметной документации	Управление городского хозяйства администрации города, управление архитектуры и строительства, Отдел реализации проектов администрации города	Количество разработанной проектно-сметной документации в рамках реализации проектов	единиц	2017 год	0	0,0	0,0	0,0	0,0	0,0
					2018 год	0	0,0	0,0	0,0	0,0	0,0
					2019 год	1	6055,0	0	0	6055,0	0,0
					2020 год	1	540,0	0	0	540,0	0,0
					2021 год	0	0,0	0,0	0,0	0,0	0,0
					2022 год	2	336,5	0,0	0,0	336,5	0,0
					2023 год	0	0,0	0,0	0,0	0,0	0,0
					2024 год	0	0,0	0,0	0,0	0,0	0,0
					2025 год	0	0,0	0,0	0,0	0,0	0,0
					2026 год	0	0,0	0,0	0,0	0,0	0,0
					2027 год	0	0,0	0,0	0,0	0,0	0,0
					2028 год	0	0,0	0,0	0,0	0,0	0,0
					2029 год	0	0,0	0,0	0,0	0,0	0,0
					2030 год	0	0,0	0,0	0,0	0,0	0,0
5.2.	Осуществление надзора (контроля) за ходом проведения работ	Управление городского хозяйства администрации города, Отдел реализации проектов администрации города	Заключение договоров на осуществление надзора (контроля) за ходом проведения работ	единиц	2017 год	0	0,0	0,0	0,0	0,0	0,0
					2018 год	0	0,0	0,0	0,0	0,0	0,0
					2019 год	0	0,0	0,0	0,0	0,0	0,0
					2020 год	0	0,0	0,0	0,0	0,0	0,0
					2021 год	0	0,0	0,0	0,0	0,0	0,0
					2022 год	0	0,0	0,0	0,0	0,0	0,0

1	2	3	4	5	6	7	8	9	10	11	12
					2023 год	0	0,0	0,0	0,0	0,0	0,0
					2024 год	0	0,0	0,0	0,0	0,0	0,0
					2025 год	0	0,0	0,0	0,0	0,0	0,0
					2026 год	0	0,0	0,0	0,0	0,0	0,0
					2027 год	0	0,0	0,0	0,0	0,0	0,0
					2028 год	0	0,0	0,0	0,0	0,0	0,0
					2029 год	0	0,0	0,0	0,0	0,0	0,0
					2030 год	0	0,0	0,0	0,0	0,0	0,0
5.3	Приобретение и установка малых архитектурных форм	Отдел реализации проектов администрации города	Заключение договоров на приобретение и установку малых архитектурных форм	единиц	2017 год	0	0,0	0,0	0,0	0,0	0,0
					2018 год	0	0,0	0,0	0,0	0,0	0,0
					2019 год	0	0,0	0,0	0,0	0,0	0,0
					2020 год	0	0,0	0,0	0,0	0,0	0,0
					2021 год	0	0,0	0,0	0,0	0,0	0,0
					2022 год	1	3450,0	0,0	0,0	3450,0	0,0
					2023 год	0	0,0	0,0	0,0	0,0	0,0
					2024 год	0	0,0	0,0	0,0	0,0	0,0
					2025 год	0	0,0	0,0	0,0	0,0	0,0
					2026 год	0	0,0	0,0	0,0	0,0	0,0
					2027 год	0	0,0	0,0	0,0	0,0	0,0
					2028 год	0	0,0	0,0	0,0	0,0	0,0
					2029 год	0	0,0	0,0	0,0	0,0	0,0
					2030 год	0	0,0	0,0	0,0	0,0	0,0
5.4	Подготовка конкурсной заявки для участия во	Отдел реализации проектов администрации города	Изготовление проектов и проектно-сметной документа-	единиц	2022 год	4	1200,0	0,0	0,0	1200,0	0,0

1	2	3	4	5	6	7	8	9	10	11	12
	Всероссийском конкурсе лучших проектов создания комфортной городской среды в малых городах и исторических поселениях по объекту «Реконструкция исторической части улицы Советской города Мичуринска Тамбовской области»		ции на благоустройство общественных территорий, подлежащих благоустройству в первоочередном порядке и выбранных в результате рейтингового голосования								
6.0	Основное мероприятие «Текущий ремонт территории набережной в городе Мичуринске Тамбовской области»	Управление городского хозяйства администрации города, Отдел реализации проектов администрации города	Осуществление мероприятий по реализации стратегии социально-экономического развития наукоградов Российской Федерации, способствующих развитию научно-производственно	выполнено/невыполнено	2017 год	0	0,0	0,0	0,0	0,0	0,0
					2018 год	0	0,0	0,0	0,0	0,0	0,0
					2019 год	0	0,0	0,0	0,0	0,0	0,0
					2020 год	выполнено	20105,4	18277,6	1807,7	20,1	0
					2021 год	выполнено	18974,5	17249,5	1706,0	19,0	0
					2022 год	0	0,0	0,0	0,0	0,0	0,0
					2023 год	0	0,0	0,0	0,0	0,0	0,0
					2024 год	0	0,0	0,0	0,0	0,0	0,0
					2025 год	0	0,0	0,0	0,0	0,0	0,0
					2026 год	0	0,0	0,0	0,0	0,0	0,0



1	2	3	4	5	6	7	8	9	10	11	12
			го комплекса наукоградов Российской Федерации, а также сохранению и развитию инфраструктуры наукоградов Российской Федерации		2027 год	0	0,0	0,0	0,0	0,0	0,0
					2028 год	0	0,0	0,0	0,0	0,0	0,0
					2029 год	0	0,0	0,0	0,0	0,0	0,0
					2030 год	0	0,0	0,0	0,0	0,0	0,0
6.1	Осуществление мероприятий по реализации стратегии социально экономического развития наукоградов Российской Федерации, способствующих развитию научно-производственного комплекса наукоградов Российской Федерации, а также сохранению и развитию инфраструктуры наукоградов Российской Федерации	Управление городского хозяйства администрации города, Отдел реализации проектов администрации города	Благоустраиваемая территория, расположенная в пойме реки Лесной Воронеж в восточной части г.Мичуринска, ограниченная улицами Набережная и Прибрежная и вытянута с севера на юг	ед.	2017 год	0	0,0	0,0	0,0	0,0	0,0
					2018 год	0	0,0	0,0	0,0	0,0	0,0
					2019 год	0	0,0	0,0	0,0	0,0	0,0
					2020 год	1	20105,4	18277,6	1807,7	20,1	0,0
					2021 год	1	18974,5	17249,5	1706,0	19,0	0,0
					2022 год	0	0,0	0,0	0,0	0,0	0,0
					2023 год	0	0,0	0,0	0,0	0,0	0,0
					2024 год	0	0,0	0,0	0,0	0,0	0,0
					2025 год	0	0,0	0,0	0,0	0,0	0,0
					2026 год	0	0,0	0,0	0,0	0,0	0,0
					2027 год	0	0,0	0,0	0,0	0,0	0,0
					2028 год	0	0,0	0,0	0,0	0,0	0,0
					2029 год	0	0,0	0,0	0,0	0,0	0,0
					2030 год	0	0,0	0,0	0,0	0,0	0,0
7.0	Основное ме-	Управление город-	Количество	единиц	2022 год	5	102525,5	0,0	102423,0	102,5	0,0

1	2	3	4	5	6	7	8	9	10	11	12
	роприятие «Развитие объектов благоустройства на территории муниципальных образований Тамбовской области»	ского хозяйства администрации города, управление архитектуры и строительства администрации города, Отдел реализации проектов администрации города	благоустроенных дворовых территорий в рамках регионального проекта «Дворы Тамбовщины»								
7.1	Благоустройство дворовых территорий в муниципальных образованиях Тамбовской области	Управление городского хозяйства администрации города, управление архитектуры и строительства администрации города, Отдел реализации проектов администрации города	Количество благоустроенных дворовых территорий в рамках регионального проекта «Дворы Тамбовщины»	единиц	2022 год	5	102525,5	0,0	102423,0	102,5	0,0
Итого по программе:					2017 год	0	41148,2	35090,1	5243,3	814,8	0,0
					2018 год	0	36180,0	26757,8	9063,9	358,3	0,0
					2019 год	0	138262,7	123921,1	7794,3	6547,3	0,0
					2020 год	0	157714,8	139441,5	17545,7	727,6	0,0
					2021 год	0	68913,4	51440,7	17403,8	68,9	0,0
					2022 год	0	166563,6	35273,2	125642,8	5647,6	0,0
					2023 год	0	36030,0	35273,2	719,8	37,0	0,0
					2024 год	0	40032,4	39192,4	799,9	40,1	0,0
					2025 год	0,0	40,1	0,0	0,0	40,1	0,0
					2026 год	0,0	40,1	0,0	0,0	40,1	0,0

1	2	3	4	5	6	7	8	9	10	11	12
					2027 год	0,0	40,1	0,0	0,0	40,1	0,0
					2028 год	0,0	40,1	0,0	0,0	40,1	0,0
					2029 год	0,0	40,1	0,0	0,0	40,1	0,0
					2030 год	0,0	40,1	0,0	0,0	40,1	0,0

Приложение №3  
к муниципальной программе города Мичуринска  
«Формирование современной городской среды»  
(в редакции от 09.08.2022 №1551)

**РЕСУРСНОЕ ОБЕСПЕЧЕНИЕ**  
реализации муниципальной программы города Мичуринска  
«Формирование современной городской среды»  
за счет всех источников финансирования

Статус	Наименование муниципальной программы	Ответственный исполнитель, соисполнители	Объемы финансирования, тыс. руб., в т.ч.					
			По годам	Всего	Федеральный бюджет	Областной бюджет	Местный бюджет	Внебюджетные средства
1	2	3	4	5	6	7	8	9

Муниципальная программа	«Формирование современной городской среды»	Всего:	2017 год	41148,2	35090,1	5243,3	814,8	0,0
			2018 год	36180,0	26757,8	9063,9	358,3	0,0
			2019 год	138262,7	123921,1	7794,3	6547,3	0,0
			2020 год	157714,8	139441,5	17545,7	727,6	0,0
			2021 год	68913,4	51440,7	17403,8	68,9	0,0
1	2	3	4	5	6	7	8	9
			2022 год	166563,6	35273,2	125642,8	5647,6	0,0
			2023 год	36030,0	35273,2	719,8	37,0	0,0
			2024 год	40032,4	39192,4	799,9	40,1	0,0
			2025 год	40,1	0,0	0,0	40,1	0,0
			2026 год	40,1	0,0	0,0	40,1	0,0
			2027 год	40,1	0,0	0,0	40,1	0,0
			2028 год	40,1	0,0	0,0	40,1	0,0
			2029 год	40,1	0,0	0,0	40,1	0,0
			2030 год	40,1	0,0	0,0	40,1	0,0
		Ответственный исполнитель-управление городского хозяйства администрации города	2017 год	41148,2	35090,1	5243,3	814,8	0,0
			2018 год	36180,0	26757,8	9063,9	358,3	0,0
			2019 год	47207,7	38921,1	7794,3	492,3	0,0
			2020 год	41592,4	25941,0	15529,4	122,0	0,0
			2021 год	34923,9	34191,2	697,8	34,9	0,0

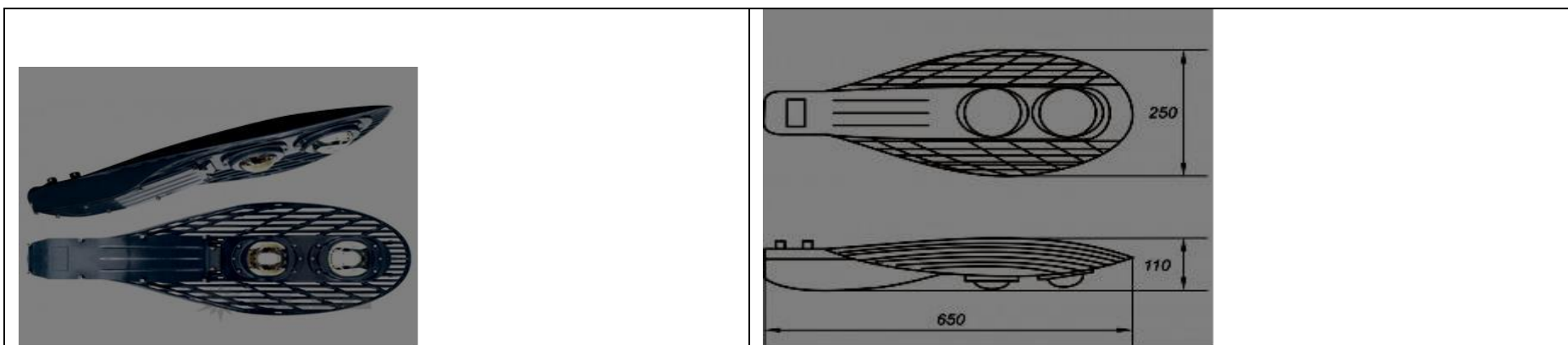
			2022 год	36229,0	35273,2	719,8	236,0	0,0
			2023 год	0,0	0,0	0,0	0,0	0,0
			2024 год	0,0	0,0	0,0	0,0	0,0
			2025 год	0,0	0,0	0,0	0,0	0,0
1	2	3	4	5	6	7	8	9
			2026 год	0,0	0,0	0,0	0,0	0,0
			2027 год	0,0	0,0	0,0	0,0	0,0
			2028 год	0,0	0,0	0,0	0,0	0,0
			2029 год	0,0	0,0	0,0	0,0	0,0
			2030 год	0,0	0,0	0,0	0,0	0,0
		Соисполнитель- Отдел реализации проектов администрации города	2017 год	0,0	0,0	0,0	0,0	0,0
			2018 год	0,0	0,0	0,0	0,0	0,0
			2019 год	91055,0	85000,0	0,0	6055,0	0,0
			2020 год	116122,4	113500,5	2016,3	605,6	0,0
			2021 год	33989,5	17249,5	16706,0	34,0	0,0
			2022 год	130334,6	0,0	124923,1	5411,5	0,0
			2023 год	36030,0	35273,2	719,8	37,0	0,0
			2024 год	40032,4	39192,4	799,9	40,1	0,0
			2025 год	40,1	0,0	0,0	40,1	0,0
			2026 год	40,1	0,0	0,0	40,1	0,0
			2027 год	40,1	0,0	0,0	40,1	0,0
			2028 год	40,1	0,0	0,0	40,1	0,0

			2029 год	40,1	0,0	0,0	40,1	0,0
			2030 год	40,1	0,0	0,0	40,1	0,0

ПРИЛОЖЕНИЕ №4  
к муниципальной программе города Мичуринска  
"Формирование современной городской среды"

Визуализированный перечень образцов элементов благоустройства, предлагаемых к размещению на дворовой территории в рамках минимального перечня работ по благоустройству

1.Светильник OCR100-21 (для освещения дворовых территорий)



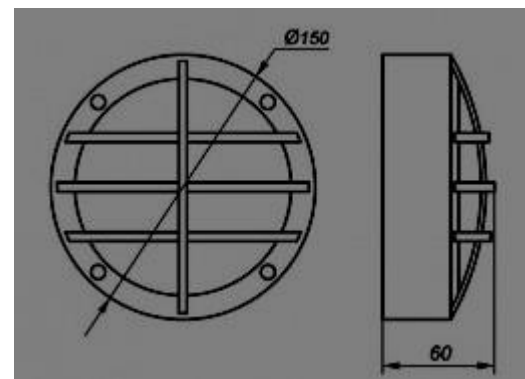
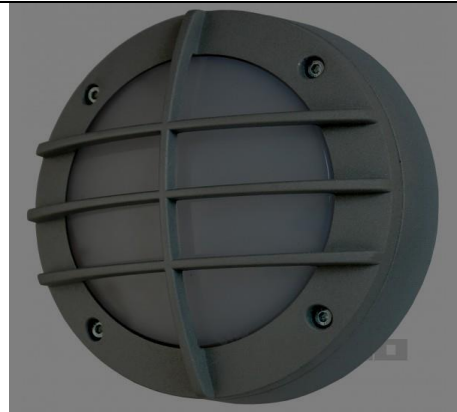
Световой поток (Лм) - 10000

Мощность (Ватты) - 105

Вес (Кг) - 7,8

Светильник рекомендуется устанавливать на Г-образных кронштейнах опор. Диаметр трубы оголовника кронштейна 40-50 мм. Высота установки светильника 4-9 м. Способ установки консольный.

## 2. Светильник SSW 15-05(освещение над подъездом)



Мощность (Ватты) - 8

Установка на поверхность стены, потолка.  
Корпус из литого под давлением алюминия, окрашенного порошковой краской. Блок питания встроен в корпус светильника

## 3. Скамья



**Габариты:**

- длина от 1,5 м до 2 м;
- высота от 45 см до 100 см;
- ширина от 65 см до 80 см

**Материал изготовления:** Каркас скамейки должен быть изготовлен из металлического профиля размером 25x20 мм. с последующим покрытием эмалью черного цвета. Настил и спинка для сидения должны быть изготовлены из бруса хвойных пород, толщиной от 30 мм до 50 мм, с последующим нанесением морилки (светлой или темной) и покрывается яхтным лаком.

#### 4. Урна



Металлическая урна, основной бак должен опрокидываться. Урна должна быть стационарной крепиться анкерными болтами к поверхности. Урна снабжена козырьком от осадков, что одновременно является и чашей для тушения окурков. Покрытие – порошковая окраска. Цвет – черный. Габариты общие: - высота не менее 120 мм; - вес не менее 11 кг.

**Габаритные размеры бака для мусора:**

Диаметр не менее 30 см;

Объем бака – не менее 40 л.





ПРИЛОЖЕНИЕ №5  
к муниципальной программе города Мичуринска  
«Формирование современной городской среды»

Перечень дворовых территорий многоквартирных домов, нуждающихся в благоустройстве в 2018-2022 годах

№п/п	Адрес МКД
1	7 Ноября,22, микрорайон Кочетовка
2	7 Ноября, 30, микрорайон Кочетовка
3	7 Ноября, 31, микрорайон Кочетовка
4	7 Ноября, 23, микрорайон Кочетовка
5	7 Ноября,13,15, микрорайон Кочетовка
6	7 Ноября, 20, микрорайон Кочетовка
7	7 Ноября, 20а, микрорайон Кочетовка
8	7 Ноября, 24, микрорайон Кочетовка
9	7 Ноября,80, микрорайон Кочетовка
10	7 Ноября,58, микрорайон Кочетовка
11	7 Ноября,56, микрорайон Кочетовка
12	7 Ноября,54, микрорайон Кочетовка
13	7 Ноября,52, микрорайон Кочетовка
14	7 Ноября,14,12,16, микрорайон Кочетовка
15	7 Ноября,7, микрорайон Кочетовка
16	7 Ноября,7А, микрорайон Кочетовка
17	7 Ноября,7Б, микрорайон Кочетовка
18	7 Ноября,44, микрорайон Кочетовка
19	7 Ноября,46, микрорайон Кочетовка
20	7 Ноября,38, микрорайон Кочетовка
21	7 Ноября,10, микрорайон Кочетовка
22	7 Ноября,32, микрорайон Кочетовка
23	7 Ноября,39, микрорайон Кочетовка
24	7 Ноября,45, микрорайон Кочетовка
25	7 Ноября,41, микрорайон Кочетовка
26	7 Ноября,4,6,8, микрорайон Кочетовка
27	7 Ноября,40,3 микрорайон Кочетовка
28	7 Ноября,60,62,64,66, микрорайон Кочетовка
29	Октябрьская,78, микрорайон Кочетовка
30	Олимпийская,7а, микрорайон Кочетовка
31	Октябрьская,68, микрорайон Кочетовка

32	Октябрьская,70, микрорайон Кочетовка
33	Октябрьская,72, микрорайон Кочетовка
34	Октябрьская,74, микрорайон Кочетовка

35	Олимпийская,9, микрорайон Кочетовка
36	Олимпийская,9А, микрорайон Кочетовка
37	Автозаводская, 3
38	Автозаводская, 4
39	Автозаводская, 24
40	Автозаводская, 24А
41	Автозаводская, 26
42	Гагарина,1
43	Гагарина,24
44	Гагарина,26
45	Гагарина,26а
46	Гагарина,28
47	Гагарина,30
48	Гагарина,32
49	Гагарина,42
50	Гагарина,50
51	Гагарина,62
52	Герасимова,4
53	Герасимова,26
54	Герасимова,44
55	Герасимова,82
56	Герасимова,84
57	Герасимова,101
58	Герасимова,127
59	Герасимова,108
60	Герасимова,131
61	Герасимова,160
62	Герасимова,161
63	Гоголевская,57а
64	Гоголевская,47
65	Гоголевская,76А
67	Гоголевская,78
68	Гоголевская,83
69	Гоголевская,160
70	Гоголевская,89
71	Городская,40а, Лаврова,93

72	ГОУНПОПУ-37, д.1
73	Достоевского,14
74	Жуковского, 2
75	Жуковского, 4-4а
76	Жуковского, 6
77	Заречная,43

78	Заречная,45
79	Заречная,47
80	Заречная,54
81	Заречная,56
82	Заречная,58
83	Заречная,60
84	Интернатская,1
85	Интернатская,3
86	Интернатская,3а
87	Инженерная,19
88	Интернациональная,2
89	Интернациональная,3
90	Интернациональная,16
91	Интернациональная,19
92	Интернациональная,33
93	Интернациональная,65А
94	Интернациональная,126
95	Интернациональная,45
96	Интернациональная,77
97	Интернациональная,78
98	Интернациональная,92
99	Интернациональная,94б
100	Интернациональная,126
101	Интернациональная,128
102	Интернациональная,134
103	Коммунистическая,1В, микрорайон Кочетовка
104	Коммунистическая,1А, микрорайон Кочетовка
105	Коммунистическая,1Б, микрорайон Кочетовка
106	Коммунистическая,1Г, микрорайон Кочетовка
107	Коммунистическая,1Д, микрорайон Кочетовка
108	Коммунистическая,1Е, микрорайон Кочетовка
109	Коммунистическая,2А, микрорайон Кочетовка
110	Коммунистическая,2Б, микрорайон Кочетовка

111	Карла Маркса, 10
112	Карла Маркса, 12
113	Карла Маркса, 12а
114	Красная,66а
115	Красная, 66 б
116	Красная,87
117	Красная,89
118	Красная,89а
119	Красная,67

120	Красная,65
121	Красная, 45
122	Красная,47
123	Красноармейская,10
124	Красноармейская,27
125	Красноармейская,19
126	Красноармейская,5
127	Красноармейская,9
128	Крылова,73
130	Крылова,80
131	Киевская,10
132	Киевская,12
133	Киевская,6
134	Киевская,6а
135	Киевская,4
136	Киевская,4а
137	Киевская,8
138	Киевская,2
139	Киевская,2а
140	Клубная,4
141	Клубная,6
142	Клубная,8
143	Клубная,10
144	Кирсановская,12
145	Кирсановская,2
146	Кирсановская,4
147	Кирсановская,6
148	Кирсановская,8
149	Кирсановская,10

150	Лаврова,1а,1,3,5
151	Лаврова,21
152	Лаврова,93
153	Лаврова,95
154	Лаврова,97
155	Лермонтова,2
156	Лермонтова,3
157	Лермонтова,4
158	Лермонтова,8
159	Лермонтова,16
160	Лермонтова,11
161	Лермонтова,14

162	Линейная,4
163	Линейная,5
164	Линейная,6
165	Линейная,7
166	Линейная,8
167	Липецкое шоссе,1
168	Липецкое шоссе,5
169	Липецкое шоссе,3
170	Липецкое шоссе 44а,44
171	Липецкое шоссе,46
172	Липецкое шоссе,45
173	Липецкое шоссе,47
174	Липецкое шоссе,49
175	Липецкое шоссе,50
176	Липецкое шоссе,52
177	Липецкое шоссе,58
178	Липецкое шоссе,60
179	Липецкое шоссе,62
180	Липецкое шоссе,66Б
181	Липецкое шоссе,66В
182	Липецкое шоссе,66Е
183	Липецкое шоссе,68/3
184	Липецкое шоссе,76
185	Липецкое шоссе,80
186	Липецкое шоссе,81а
187	Липецкое шоссе,83а

188	Липецкое шоссе,85
189	Липецкое шоссе,91
190	Липецкое шоссе,99
191	Липецкое шоссе,99-а
192	Липецкое шоссе,100
193	Липецкое шоссе,101
194	Липецкое шоссе,102
195	Липецкое шоссе,102А
196	Липецкое шоссе,108
197	Липецкое шоссе,118, корп.2
198	Маяковского,8
199	Мартовская,3
200	Мартовская, 6
201	Мартовская,8
202	Марата,178а
203	Марата,172

204	Марата,1
205	Марата,183
206	Марата,191
207	Марата,194
208	Мира,1А
209	Мира,3
210	Мира,3а
211	Мира, 7а
212	Мира,8
213	Мира,10
214	Мира,12
215	Мира,14
216	Милиционная, 2
217	Милиционная, 6
218	Милиционная, 10
219	Мичурина,24-а
220	Мичурина,25-а
221	Молодежная, 1
222	Молодежная, 2
223	Молодежная, 3
224	МПС,3
225	МПС,29
226	МПС,22

227	МПС,31
228	МПС,80
229	Набережная,130
230	Набережная,130-а
231	Набережная,138
232	Набережная,146
233	Набережная,148
234	Набережная,148а
235	Набережная,150а
236	Набережная,187
237	Набережная,361
238	Набережная,459
239	Набережная,397
240	Набережная,453
241	Новая,7
242	Новая,13г
243	Новая, 13а
244	Парковая,40
245	Парковая,92а

246	Парковая,96
247	Первомайский участок,13,15,15-а
248	Первомайский участок,11
249	Первомайский участок,7
250	Первомайский участок,9
251	Пер. Гагарина,19
252	Пер. Гагарина,17
253	Полтавская,26
254	Полтавская,52а
255	Полтавская,99
256	Полтавская,68
257	Полтавская,79
258	Полтавская,101
259	Полтавская,54,56,68,99
260	Полтавская,108
261	Поперечная,135
262	Поперечная,111
263	Покровского,64
264	Покровского,31
265	Привокзальная площадь,1



266	Привокзальная площадь, 1а
267	Привокзальная площадь, 88
268	Промышленная,2
269	Промышленная,4
270	Промышленная,10
271	Пролетарская, 7
272	Пролетарская, 8
273	Пролетарская, 17
274	Пролетарская, 18
275	Пролетарская, 24
276	Подстанция 220, 2
277	Подстанция 220, 6
278	ПМС-53,1
279	ПМС-53,3
280	Революционная,76
281	Революционная,107
282	Революционная,1А, микрорайон Кочетовка
283	Революционная,1Б, микрорайон Кочетовка
284	Революционная,8А, микрорайон Кочетовка
285	Садовая,41, микрорайон Кочетовка
286	Садовая,43, микрорайон Кочетовка
287	Социалистическая, 1а, микрорайон Кочетовка

288	Советская,281
289	Советская, 285
290	Советская,259
291	Советская,316-б
292	Советская,250,252
293	Советская,256
294	Советская,261
295	Советская,272
296	Советская,341
297	Советская,347
298	Советская,299
299	Советская,295
300	Советская,283
301	Советская,363
302	Советская,297а
303	Советская,297б

304	Серафимовича,1
305	Серафимовича,3
306	Серафимовича,9
307	Совхозная,7
308	Совхозная, 7а
309	Студенческая, 3, учхоз «Комсомолец»
310	Строительная,4
311	ст. Турмасово,411км,1
312	ст. Турмасово,37
313	Тамбовская,205,207
314	Тамбовская,110А
315	Тамбовская,110
316	Тамбовская,230
317	Транспортная,1
318	Транспортная,17
319	Транспортная,18
320	Транспортная,19
321	Транспортная,20
322	Транспортная,24
323	Транспортная,26
324	Турбинная,2
325	Турмасово,410,1
326	Турмасово,410,51
327	Украинская,36
328	Украинская,48
329	Украинская,54

330	Украинская,56
331	Украинская,68
332	Украинская,64
333	Украинская,81
334	Украинская,83
335	Украинская,88
336	Украинская,100
337	Украинская,117
338	Учхоз "Роща",48,51,58
339	Учхоз "Роща",47
340	Учхоз "Роща",53
341	Учхоз "Роща",55

342	Учхоз "Роща",57
343	ул. Ударная,1, учхоз «Комсомолец»,
344	Фабричная,2
345	Фабричная,4
346	Фабричная,6
347	Фабричная,20
348	Федеративная,21
349	Федеративная,22
350	Федеративная,24
351	Федеративная,27
352	Федеративная,40
353	Филиппова,49
354	Филиппова,45а
355	Филиппова,51
356	Филиппова,53
357	Филиппова,65
358	Филиппова,72
359	Филиппова,74
360	Филиппова,78
361	Филиппова, 79
362	Филиппова,90
363	Филиппова, 108
364	Филиппова, 112
365	ЦГЛ,26
366	ЦГЛ,19
367	ЦГЛ,17
368	Чернышевского,19,19а
369	Чернышевского,30
370	Чкалова,1
371	Чкалова,2
372	Чкалова,18а
373	Шевченко, 82

Перечень дворовых территорий не окончательный и подлежит корректировке.

ПРИЛОЖЕНИЕ №6  
к муниципальной программе города Мичуринска  
«Формирование современной городской среды»

Перечень общественных территорий, нуждающихся в  
благоустройстве в 2018-2030 годах

№	Общественная территория
1.	Центральный сквер по улице Советской в районе домов №292, 304
2.	Улица Советская в границах улиц Полтавской и Карла Маркса
3.	Воинское кладбище по улице Мичурина
4.	Городской парк - Набережная реки Лесной Воронеж
5.	«Парк Дружбы» в районе домов №25, №51 по шоссе Липецкому
6.	Мемориал воинам-интернационалистам в районе дома №78 по улице Гоголевской
7.	Территория в районе дома №2 по улице Автозаводской
8.	Парк в пределах улиц Коммунальной, Турбинной, Ленина и Карла Либкнехта
9.	Мемориал зенитчицам по улице Школьной в микрорайоне Кочетовка
10.	Парк в пределах улиц Социалистической и Коммунистической в микрорайоне Кочетовка
11.	Территория, прилегающая к памятнику В.И. Ленину по улице Советской
12.	«Парк Победы» в районе дома №38 по улице 7 Ноября в микрорайоне Кочетовка
13.	Территория, прилегающая к зданию ж/д вокзала «МичуринскВоронежский»
14.	Парк в районе домов №7, №31 по улице Студенческой в учхозе «Комсомолец» города Мичуринска
15.	Территория на пересечении улиц Тамбовской и Покровского в районе дома №280 по улице Тамбовской
16.	Территория на пересечении улиц Интернациональной и Украинской в районе домов №40, №41 по улице Интернациональной

17.	Территория в районе дома №3 по улице Мира
18.	Территория на пересечении ул. Марата и ул. Украинской
19.	Общественная территория по ул. Мичурина в районе дома №92а

ПРИЛОЖЕНИЕ №7  
к муниципальной программе города Мичуринска  
"Формирование современной городской среды"

Перечень объектов недвижимого имущества (включая объекты незавершённого строительства) и земельных участков, находящихся в собственности (пользовании) юридических лиц и индивидуальных предпринимателей

№	Земельные участки, месторасположение
1.	Липецкое шоссе,238
2.	ул. Январская,6
3.	Микрорайон Кочетовка, ул. 7 Ноября,11
4.	Липецкое шоссе,68
5.	Липецкое шоссе,55
6.	ул. Промышленная,2
7.	ул. Герасимова,85
8.	ул. Советская,292-а
9.	ул. Новая,13-а
10.	ул. Революционная,94-а
11.	ул. Советская,304
12.	ул. Покровского,5
13.	Липецкое шоссе,113
14.	ул. Герасимова,86
15.	ул. Гастелло,4
16.	ул. Полевая, хлебозавод №2
17.	ул. Мичурина,30
18.	ул. Молодёжная,1-а
19.	ул. Лермонтова (в районе дома №14)

20	Микрорайон Кочетовка, ул. 7 Ноября (в районе здания отделения Сбербанка России № 01385940603, по адресу микрорайон Кочетовка, ул. 7 Ноября, д.11, корпус А)
21	пересечение улиц Советской и Гоголевской
22	Липецкое шоссе,115
23	ул. Ленина (в районе остановки автобуса)
24	ул. Рязанская (в районе дома №51)
25	ул. Красная,61-63
26	ул. Фабричная,2
27	Липецкое шоссе (в районе дома №68)
28	ул. Мартовская (в районе дома №18-а)
29	Микрорайон Кочетовка, ул. Советская,86-а
30	ул. Интернациональная,101
31	Микрорайон Кочетовка, ул. Октябрьская (в районе дома №60-а)
32	ул. Тамбовская,18
33	Липецкое шоссе (в районе дома культуры «Авангард»)
34	Турмасовский переезд,1, помещение №5
35	ул. Автозаводская (магазин «Эра»)
36	ул. Советская,1
37	ул. Январская,6
38	Микрорайон Кочетовка, ул. Школьная ( в районе здания автомойки)
39	ул. Тамбовская,58-а
40	ул. Советская (напротив магазина №19)
41	ул. Советская,304

Объекты недвижимого имущества, адрес	
1	«Дом свадьбы на Тамбовской», ул. Тамбовская,193
2	Швейная мастерская «Просто Мария», ул. Тамбовская,181
3	Универсам «Магнит», ул. Интернациональная,143-а
4	Магазин «НиКоль», ул. Интернациональная (остановка «Центральный рынок»)
5	Магазин «Ясень», ул. Интернациональная,39
6	Магазин «Славянка», ул. Федеративная,40
7	Семейный гипермаркет «Магнит», ул. Промышленная,2
8	Магазин «Мотор-деталь», Липецкое шоссе,53
9	Магазин «Авто-мир», Липецкое шоссе,69-а
10	Медицинская лаборатория «Евро-лаб», Липецкое шоссе,79
11	Магазин «Маяк», Липецкое шоссе,89
12	Универсам «Магнит», Липецкое шоссе,81-а
13	Магазины «Стрекоза», «Ёлки-палки», «Марка», Липецкое шоссе,44-а
14	Магазин «Технолидер», Липецкое шоссе,50
15	Универсам «Магнит», Липецкое шоссе,111
16	Сервисный центр «СмартСервис», ул. Жуковского,2
17	Торговый павильон «Океан», ул. Мира (в районе дома №6)
18	Магазин «Графская кухня», ул. Лаврова,21
19	Магазины «Отделка», «Мастер», «ORIFLAME», ул. «Праздничный мир», Липецкое шоссе,73



ПРИЛОЖЕНИЕ №8  
к муниципальной программе города  
Мичуринска Тамбовской области  
«Формирование современной  
городской среды»

Адресный перечень дворовых территорий многоквартирных домов,  
нуждающихся в благоустройстве в 2019 году

№ п/п	Адрес
1	ул. Кирсановская, 12
2	ул. Гоголевская, 76А, Гоголевская, 78
3	ул. 7 Ноября, 13, 23, 31, в микрорайоне Кочетовка
4	ул. 7 Ноября, 32, в микрорайоне Кочетовка
5	ул. Олимпийская, 7А-9А, в микрорайоне Кочетовка
6	ул. Мира, 10
7	ул. Интернатская, 3А
8	ул. Мира, 1А
9	Липецкое шоссе, 102Б
10	ул. Интернатская, 3-1
11	ул. Киевская, 8
12	ул. Серафимовича, 1
13	ул. Новая, 13А
14	ул. 7 Ноября, 12-14, в микрорайоне Кочетовка
15	ул. 7 Ноября, 4, в микрорайоне Кочетовка
16	ул. Лермонтова, 2
17	ул. Новая, 7
18	ул. 7 Ноября, 10 в мкр. Кочетовка
19	ул. 7 Ноября, 40 в мкр. Кочетовка
20	ул. 7 Ноября, 54 в мкр. Кочетовка
21	Липецкое шоссе, 80

ПРИЛОЖЕНИЕ №9  
к муниципальной программе города  
Мичуринска Тамбовской области  
«Формирование современной  
городской среды»

**АДРЕСНЫЙ ПЕРЕЧЕНЬ**  
общественных территорий, нуждающихся в благоустройстве в 2019 году

Таблица 1

№ п/ п	Общественные территории, благоустроенные в рамках федерального проекта «Формирование комфортной городской среды»
1	Набережная реки Лесной Воронеж (Тамбовская область, г. Мичуринск, в районе д.№1 по ул. Революционной)

Таблица 2

№ п/ п	Общественные территории, благоустроенные в рамках реализации проектов создания комфортной городской среды в малых городах и исторических поселениях
1	Ландшафтный парк-Набережная в г. Мичуринске Тамбовской области

Таблица 3

№ п/ п	Общественные территории, благоустроенные в рамках реализации проектов «Народная инициатива»
1	Парк в районе д. №38 по ул. 7 Ноября в мкр. Кочетовка г. Мичуринска Тамбовской области

ПРИЛОЖЕНИЕ №10  
к муниципальной программе города  
Мичуринска Тамбовской области  
«Формирование современной  
городской среды»

**АДРЕСНЫЙ ПЕРЕЧЕНЬ**  
общественных территорий, нуждающихся в благоустройстве в 2020 году

Таблица 1

№ п/ п	Общественные территории, благоустроенные в рамках федерального проекта «Формирование комфортной городской среды»
1	Ландшафтный парк-Набережная в г. Мичуринске Тамбовской области

Таблица 2

№ п/ п	Общественные территории, благоустроенные в рамках реализации проектов создания комфортной городской среды в малых городах и исторических поселениях
1	Ландшафтный парк-Набережная в г. Мичуринске Тамбовской области

Таблица 3

№ п/ п	Общественные территории, благоустроенные в рамках реализации проектов «Народная инициатива»
1	Воинское кладбище по улице Мичурина
2	Мемориал зенитчицам по улице Школьной в микрорайоне Кочетовка
3	Парк Славы

ПРИЛОЖЕНИЕ №11  
к муниципальной программе города  
Мичуринска Тамбовской области  
«Формирование современной  
городской среды»

АДРЕСНЫЙ ПЕРЕЧЕНЬ

дворовых территорий многоквартирных домов, нуждающихся в  
благоустройстве в 2020 году

№ п/п	Адрес
1	ул. 7 Ноября, д. 60-62-64-66, КЧТ
2	ул. Октябрьская, 80, КЧТ
3	ул. 7 Ноября, 44, КЧТ
4	ул. 7 Ноября, 46, КЧТ
5	ул. Советская, 256-Полтавская, 68
6	ул. Федеративная, 24-22
7	ул. Красная, 87, 89, 89а, Интернациональная, 3
8	ул. Киевская, 6а
9	ул. Мира, 3
10	ул. Липецкое шоссе, 102
11	ул. Серафимовича, 9
12	ул. Липецкое шоссе, 68-корпус 3
13	ул. Липецкое шоссе, 66Б
14	ул. 7 Ноября, 48

15	ул. 7 Ноября, 58
16	ул. Филиппова, 79

ПРИЛОЖЕНИЕ №12  
к муниципальной программе  
города Мичуринска Тамбовской  
области «Формирование  
современной городской среды»

АДРЕСНЫЙ ПЕРЕЧЕНЬ

общественных территорий, нуждающихся в благоустройстве в 2021 году

Таблица 1

№ п/ п	Общественные территории, благоустроенные в рамках федерального проекта «Формирование комфортной городской среды»
1	Парк в пределах улиц Социалистическая и Коммунистическая в мкр. Кочетовка

Таблица 2

№ п/ п	Общественные территории, благоустроенные в рамках реализации проектов создания комфортной городской среды в малых городах и исторических поселениях
1	Ландшафтный парк-Набережная в г. Мичуринске Тамбовской области

Таблица 3

№ п/ п	Общественные территории, благоустроенные в рамках реализации проектов «Народная инициатива»
1	Стадион с прилегающей территорией на территории набережной в городе Мичуринске Тамбовской области

ПРИЛОЖЕНИЕ №13  
к муниципальной программе  
города Мичуринска Тамбовской  
области «Формирование  
современной городской среды»

АДРЕСНЫЙ ПЕРЕЧЕНЬ

дворовых территорий многоквартирных домов, нуждающихся в благоустройстве в  
2021 году

№ п/п	Адрес
1	ул. Автозаводская, 24, 24а
2	ул. Мира, 12, 14
3	ул. Липецкое шоссе, 46
4	ул. Федеративная, 21
5	ул. Новая, 13г
6	ул. Парковая, 92А
7	ул. Интернациональная, 126
8	ул. Интернациональная, 65-А
9	ул. Привокзальная площадь, 1
10	ул. Липецкое шоссе, 1, 3
11	ул. Липецкое шоссе, 66Е
12	ул. Тамбовская, 209
13	ул. Красная, 67
14	ул. Липецкое шоссе, 100
15	ул. Транспортная, д. 1

ПРИЛОЖЕНИЕ №14  
к муниципальной программе города Ми-  
чурина Тамбовской области "Форми-  
рование современной городской среды"

АДРЕСНЫЙ ПЕРЕЧЕНЬ

дворовых и общественных территорий, нуждающихся в благоустройстве в 2018 году

Таблица 1

№ п/п	Адрес
1	ул.7 Ноября, 6 мкр. Кочетовка
2	ул.7 Ноября, 8 мкр. Кочетовка
3	ул. 7 Ноября, 22 мкр. Кочетовка
4	ул.7 Ноября,30 мкр. Кочетовка
5	ул.7 Ноября,52 мкр. Кочетовка
6	ул.Октябрьская,78 мкр. Кочетовка
7	ул.Гагарина,1
8	ул.Заречная,60
9	ул.Красная,69
10	ул.Киевская,6
11	ул.Лаврова,1а,1,3,5
12	ул.Лаврова,93,95,97, Городская,40а
13	ул.Лермонтова,3
14	ул.Липецкое шоссе 44а,44
15	ул.Липецкое шоссе,108
16	ул.Марата,178а
17	ул.Мичурина,25-а
18	ул.Первомайский участок,15,15а,11
19	ул.Поперечная,135
20	ул.Привокзальная пл ,1а
21	ул.Советская,252,250
22	ул.Советская,316-б
23	ул.Тамбовская,205,207
24	ул.Украинская,36
25	ул.Украинская,68
26	ул.Федеративная,40
27	ул.ЦГЛ,26
28	ул.Чернышевского,19,19а
29	ул.Чкалова,18а, Транспортная, 19



30	ул.Серафимовича,3
31	ул.Киевская,2
32	ул.Лермонтова,11
33	ул.Украинская,54
	Общественные территории:
1	Территория в районе дома №2 по улице Автозаводской
	Парки:
2	Парк в пределах улиц Коммунальной, Турбинной, Ленина и Карла Либкнехта

ПРИЛОЖЕНИЕ №15  
к муниципальной программе города Ми-  
чуринска Тамбовской области «Форми-  
рование современной городской среды»

**АДРЕСНЫЙ ПЕРЕЧЕНЬ**  
дворовых территорий, нуждающихся в благоустройстве в 2022 году

Таблица 1

№ п/п	Адрес
1	ул. Подстанция 220, 2
2	ул. Украинская, 48, 56
3	ул. 7 Ноября, 20, 20-а в микрорайоне Кочетовка
4	ул. 7 Ноября, 38 в микрорайоне Кочетовка
5	ул. 7 Ноября, 50 в микрорайоне Кочетовка
6	ул. Октябрьская, 68-7 Ноября, 24 в микрорайоне Кочетовка
7	ул. Октябрьская, 70 в микрорайоне Кочетовка
8	ул. Октябрьская, 72, 74 в микрорайоне Кочетовка
9	ул. Гагарина, 24, 26, 26-а
10	ул. 7 Ноября, 41, 43, 45 в микрорайоне Кочетовка
11	ул. 7 Ноября, 39 в микрорайоне Кочетовка
12	ул. Шевченко, 82
13	ул. Автозаводская, 26
14	ул. Гоголевская, 69-а
15	Липецкое шоссе, 118, корп.1, 2

**ПРИЛОЖЕНИЕ №16**  
к муниципальной программе города Мичуринска Тамбовской области «Формирование современной городской среды»

**АДРЕСНЫЙ ПЕРЕЧЕНЬ**  
общественных территорий, нуждающихся в благоустройстве в 2022 году

Таблица 1

№ п/ п	Общественные территории, благоустроенные в рамках федерального проекта «Формирование комфортной городской среды»
1	Парк в районе д.46А по ул. Учхоз «Роща» в г. Мичуринске Тамбовской области

Таблица 2

№ п/ п	Общественные территории, благоустроенные в рамках реализации проектов создания комфортной городской среды в малых городах и исторических поселениях
1	Ландшафтный парк-Набережная в г. Мичуринске Тамбовской области

Таблица 3

№ п/ п	Общественные территории, благоустроенные в рамках реализации проектов «Народная инициатива»
1	Стадион с прилегающей территорией на территории набережной в городе Мичуринске Тамбовской области

ПРИЛОЖЕНИЕ №17  
к муниципальной программе города Ми-  
чуринска Тамбовской области "Форми-  
рование современной городской среды"

АДРЕСНЫЙ ПЕРЕЧЕНЬ  
дворовых территорий многоквартирных домов, нуждающихся в благоустройстве в  
2023 году

№ п/п	Адрес
1	ул. Полтавская, д. 99
2	ул. Заречная, д. 54, 56, 58
3	ул. Заречная, д. 45
4	ул. Заречная, д. 47
5	ул. Заречная, д. 43
6	ул. Линейная, д. 6, 7, 8
7	ул. Линейная, д. 4, 5
8	ул. Тамбовская, д. 110-а
9	ул. 7 Ноября, 7, 7-а, микрорайон Кочетовка
10	ул. Коммунистическая, 1В, микрорайон Кочетовка
11	ул. Коммунистическая, д. 101
12	Липецкое шоссе, д. 109
13	ул. Набережная, д. 146
14	ул. Мичурина, д. 34-б
15	ул. Коммунистическая, д. 62
16	ул. Клубная, д. 8
17	ул. Гагарина, д. 16

18	ул. 7 Ноября, д. 16, микрорайон Кочетовка
19	ул. Интернациональная, д. 19
20	ул. Садовая, д. 41, микрорайон Кочетовка
21	ул. Автозаводская, д. 6-а, 6
22	ул. ЦГЛ, д.17
23	ул. Революционная, д. 124
24	ул.Ударная, д. 1, учхоз «Комсомолец»
25	ул.Лермонтова, д. д.14
26	Липецкое шоссе, д. 49
27	ул. Филиппова, д. 53,51
28	ул. МПС, д. 3
29	ул. 7 Ноября, д. 56, микрорайон Кочетовка
30	Липецкое шоссе, д.75,77
31	Липецкое шоссе, д. 66-в, 66-д, 66-г
32	ул. Красноармейская, д. 31
33	ул. Парковая, д. 40
34	ул. Коммунистическая, д. 2-б, микрорайон Кочетовка

ПРИЛОЖЕНИЕ №18  
к муниципальной программе города Ми-  
чуринска Тамбовской области «Форми-  
рование современной городской среды»

АДРЕСНЫЙ ПЕРЕЧЕНЬ  
дворовых территорий в муниципальных образованиях Тамбовской области,  
нуждающихся в благоустройстве в 2022 году

№ п/п	Адрес
1	ул. Марата, д.126, 126а, ул. Полтавская, д.26, 48, ул. Красная, д.45
2	ул. Парковая, д.94,96,98,100
3	ул. Автозаводская, д.3а, 3, 1, 25
4	ул. Подстанция 220, д.2,6, ул. Автозаводская, д.7,8,9,9б,9а,10
5	Липецкое шоссе, д.66е, 66б, 66в, 66г, 66д, 64б